

Erkend Bbl-Aansluitdocument K86125-6



Uitgegeven 2025-03-01 Vervangt K86125/05
Geldig tot 2030-03-01 d.d. 2021-06-01
pagina 1 van 20

Vloerconstructies samengesteld met de gewapende ribbenvloer Van Nieuwpoort Prefab Beton B.V.

VERKLARING VAN KIWA

Dit Bbl-aansluitdocument is op basis van de Richtlijn Aansluiting Besluit bouwwerken leefomgeving 7502 "Vloerconstructies" d.d. 2024-06-21, inclusief wijzigingsblad d.d. 2024-11-21 afgegeven conform het Kiwa-Reglement voor Certificatie.

De prestaties van vloerconstructies samengesteld met de gewapende ribbenvloer zijn beoordeeld in relatie tot het Besluit bouwwerken leefomgeving en de uitgangspunten voor de beoordeling worden periodiek herbeoordeeld.

Op basis daarvan verklaart Kiwa dat vloerconstructies samengesteld met de gewapende ribbenvloer voldoen aan de in dit Bbl-aansluitdocument opgenomen eisen van het Besluit bouwwerken leefomgeving, mits:

- voldaan wordt aan de in dit Bbl-aansluitdocument vastgelegde toepassingsvoorwaarden;
- de vooraf vervaardigde gewapende ribbenvloeren voldoen aan de in 1.2 vermelde productkenmerken;
- de vervaardiging van de vloerconstructies geschiedt overeenkomstig de in dit Bbl-aansluitdocument vastgelegde voorschriften en/of verwerkingmethoden.

Kiwa verklaart dat in het kader van dit Bbl-aansluitdocument geen controle plaatsvindt op de productie van de vooraf vervaardigde gewapende ribbenvloeren, noch op vervaardiging van de vloerconstructie.

Dit Bbl-aansluitdocument is een erkende kwaliteitsverklaring als bedoeld in artikel 2.15 van het Besluit bouwwerken leefomgeving. Het Bbl-aansluitdocument is opgenomen in het Register kwaliteitsverklaringen op de website van de Toelatingsorganisatie Kwaliteitsborging Bouw (TloKB): www.tlokb.nl.

Ron Scheepers
Kiwa

De gebruiker van dit Bbl-aansluitdocument dient bij Kiwa (www.kiwa.nl) te informeren of deze kwaliteitsverklaring nog geldig is.

ATTEST

Kiwa Nederland B.V.
Sir Winston Churchillaan 273
2288 EA RIJSWIJK
Tel. 088 998 44 00
www.kiwa.nl

Leverancier
Van Nieuwpoort Prefab Beton B.V.
Meridiaan 2
2801 DA Gouda
Tel. 0499 48 64 86
prefab.beton@van-nieuwpoort.com
www.van-nieuwpoort.com

Besluit bouwwerken leefomgeving

Product is:
eenmalig beoordeeld
op prestatie in de
toepassing
Herbeoordeling
minimaal elke 5 jaar

Vloerconstructies samengesteld met de gewapende ribbenvloer

INHOUDOPGAVE

1. TECHNISCHE SPECIFICATIE

1.1 Onderwerp

1.2 Productkenmerken

1.3 Kenmerken van de vloerconstructie

1.3.1 Vorm en samenstelling

1.3.2 Massa van de vloer

2. PRESTATIES OP GROND VAN HET BESLUIT BOUWWERKEN LEEFOMGEVING

Bbl ingang

2.1 Veiligheid

2.1.1 Constructieve veiligheid

2.1.2 Constructieve veiligheid bij brand

2.1.3 Beperking van het ontstaan van een brandgevaarlijke situatie

2.1.4 Beperking van het ontwikkelen van brand en rook

2.1.5 Beperking van de uitbreiding van brand/Verdere beperking van uitbreiding van brand en beperking van verspreiding van rook

2.2 Gezondheid

2.2.1 Bescherming tegen geluid van buiten/ Bescherming tegen geluid van bouwwerkinstallaties

2.2.2 Geluidwering tussen ruimten

2.2.3 Wering van vocht

2.2.4 Bescherming tegen ratten en muizen

2.3 Duurzaamheid

2.3.1 Energiezuinigheid

3. TOEPASSINGSVOORWAARDEN

3.1 Aangrenzende constructies

3.2 Voegvulling

3.3 Passtroken

3.4 Constructieve druklaag

3.5 Taken en verantwoordelijkheden m.b.t. tekeningen en berekeningen

3.6 Doorbuiging

3.7 Beperking van het ontstaan van een brandgevaarlijke situatie/Beperking van het ontwikkelen van brand en rook

3.8 Wering van vocht

3.9 Bescherming tegen ratten en muizen

4. VERWERKING

4.1 Algemeen

4.2 Hijsen, opslag en transport

4.3 Oplegging

4.4 Voegvulling

4.5 Sparingen

4.6 In het werk te storten beton

5. WENKEN VOOR DE GEBRUIKER

6. DOCUMENTENLIJST

7. TEKENINGBLADEN

Vloerconstructies samengesteld met de gewapende ribbenvloer

1. TECHNISCHE SPECIFICATIE

1.1 ONDERWERP

Vloerconstructie samengesteld met de gewapende ribbenvloer van vooraf vervaardigd beton.

1.2 PRODUCTKENMERKEN

De uitspraken in dit BBL-Aansluitdocument voor vloerconstructies samengesteld met de gewapende ribbenvloer zijn geldig indien de gewapende ribbenvloer voldoet aan de onderstaande voorwaarden:

Kenmerk	Bepalingsmethode	Eis
Betondruksterkte	NEN-EN 206 art. 5.5.1	≥ C40/50
Vorm- en afmetingen	5.2 van NEN-EN 13224	Binnen de toleranties en groter dan of gelijk aan de minimale afmetingen volgens 4.3.1 en B.2.2 van NEN-EN 13224 Zie elementtypen in tabel 1 en op de tekeningbladen bij dit BBL-Aansluitdocument.
Duurzaamheid	NEN-EN 206, NEN-EN 1992-1-1	Betondekking groter of gelijk aan de volgens de van toepassing zijnde milieuklasse vereiste waarde. Mengsamenstelling conform de eisen in NEN-EN 206 en NEN 8005 voor de van toepassing zijnde milieuklasse.
Kenmerk	Bepalingsmethode	Eis
Thermische isolatie		Op basis van de vereiste Rc-waarde dient de dikte van het isolatiemateriaal minimaal gelijk te zijn aan de in tabel 2 van dit attest vermelde waarde, met de bijbehorende warmtegeleidingscoëfficiënt van het isolatiemateriaal.

1.3 KENMERKEN VAN DE VLOERCONSTRUCTIE

1.3.1 Vorm en samenstelling

De vloerconstructie is opgebouwd uit de gewapende ribbenvloer.

De voegen tussen de elementen worden in het werk gevuld, waarna een afwerklaag en/of constructief meewerkende druklaag op de elementen wordt aangebracht.

1.3.2 Massa van de vloer

Tabel 1 - Massa incl. voegvulling, excl. afwerklaag

Type vloerconstructie	Massa kg/m ²	Type vloerconstructie	Massa kg/m ²
1200 CVP 350 Z	245	1200 CVP 350 L	236
900 CVP 350	273		
400 CVP 350	334		

Vloerconstructies samengesteld met de gewapende ribbenvloer

2. PRESTATIES OP GROND VAN HET BESLUIT BOUWWERKEN LEEFOMGEVING (Bbl)

Paragraaf Bbl Nr. en titel	Grenswaarde/ bepalingmethode	Prestatie volgens Bbl-Aansluitdocument	Opmerkingen i.v.m. toepassing
Afdeling 4.2 – Veiligheid			
4.2.1 Constructieve veiligheid	Niet bezwijken bepaald volgens NEN-EN 1990 en NEN-EN 1992		Per project te bepalen.
4.2.2 Constructieve veiligheid bij brand	Tijdsduur van brandwerendheid m.b.t. bezwijken, bepaald volgens NEN-EN 1992 óf NEN 6069	Brandwerendheid vloerconstructie 30 min.	Hogere waarden per project te bepalen.
4.2.6 Beperking van het ontstaan van een brandgevaarlijke situatie	Brandklasse A1 _{fl} bepaald volgens NEN-EN 13501-1.	Vloerconstructies van uitsluitend materialen zoals genoemd in Commission Decision 96/603/EC voldoen aan klasse A1 _{fl} .	Vloerconstructies die aan de onderzijde zijn voorzien van brandbare materialen mogen uitsluitend toegepast worden, als begane grondvloer boven kruipruimten of ruimten van geringere hoogte.
4.2.7 Beperking van het ontwikkelen van brand en rook	Brandklasse en rookklasse volgens Besluit bouwwerken leefomgeving bepaald volgens NEN-EN 13501-1.	De vloerconstructie voldoet zonder verdere afwerking aan de bovenzijde minimaal aan brandklasse C _{fl} en aan de onderzijde aan brandklasse B Rookklasse beloopbare zijde vloerconstructie s1 _{fl}	Vloerconstructies die aan de onderzijde zijn voorzien van brandbare materialen mogen uitsluitend toegepast worden, als begane grondvloer boven kruipruimten of ruimten van geringere hoogte.
4.2.8 Beperking van uitbreiding van brand	WBDBO tussen ruimten volgens artikel 4.53 van het Besluit bouwwerken leefomgeving, bepaald volgens NEN 6068.	20 minuten.	Voor begane grondvloeren boven kruipruimten of ruimten van geringere hoogte is deze eis niet relevant.
4.2.9 Verdere beperking van uitbreiding van brand en beperking van verspreiding van rook	WBDBO en weerstand tegen rookdoorgang volgens artikel 4.60 van het Besluit bouwwerken leefomgeving, bepaald volgens NEN 6068.		
Afdeling 4.3 – Gezondheid			
4.3.1 Bescherming tegen geluid van buiten	Karakteristieke geluidwering voor de totale omhullende constructie volgens artikel 4.102, 4.103 en 4.104 van het Besluit bouwwerken leefomgeving, bepaald volgens NEN 5077.	Massa van de vloerconstructie en aansluitdetails.	De geluidwering van de gehele omhullende constructie dient te worden bepaald. Hierbij kan gebruik worden gemaakt van de massa van de vloerconstructie.
4.3.2 Bescherming tegen geluid van bouwwerkinstallaties	Karakteristiek geluidsniveau volgens artikel 4.107 en 4.108 van het Besluit bouwwerken leefomgeving, bepaald volgens NEN 5077.		
4.3.4 Geluidwering tussen ruimten	Karakteristieke lucht-geluidniveauverschil en het gewogen contact-geluidniveau volgens artikel 4.113, 4.114 en 4.115 en tabel 4.112 van het Besluit bouwwerken leefomgeving, bepaald volgens NEN 5077 of de alternatieve bepalingmethode in artikel 4.3.4 van RaB 7502.	Massa van de vloerconstructie en aansluitdetails.	De geluidwering van de gehele omhullende constructie dient te worden bepaald. Hierbij kan gebruik worden gemaakt van de massa van de vloerconstructie.
4.3.5 Wering van vocht	Waterdicht bepaald volgens NEN 2778. Specifieke luchtvolume-stroom begane grondvloeren boven kruipruimten $\leq 20 \cdot 10^{-6} \text{ m}^3/(\text{m}^2 \cdot \text{s})$, bepaald volgens NEN 2690. Waar van toepassing (artikel 4.152 van het Besluit bouwwerken leefomgeving) is de temperatuur van de binnenoppervlakte niet kleiner dan waarde in tabel 4.117 van het Besluit bouwwerken leefomgeving, bepaald volgens NEN 2778. Wateropname op plaatsen volgens artikel 4.120 van het Besluit bouwwerken leefomgeving gemiddeld niet groter dan $0,01 \text{ kg}/(\text{m}^2 \cdot \text{s}^{1/2})$ en op geen enkele plaats groter dan $0,2 \text{ kg}/(\text{m}^2 \cdot \text{s}^{1/2})$	Specifieke lucht volumestroom van de vloerconstructie zonder doorvoeren en openingen is $< 20 \cdot 10^{-6} \text{ m}^3/(\text{m}^2 \cdot \text{s})$. Van de in het Bbl-Aansluitdocument opgenomen aansluitdetails is de temperatuurfactor vermeld.	Ter voorkoming van indringing van vocht dient de vloerconstructie in een toilet- of badruimte te worden voorzien van een afwerking.
4.3.6 Bescherming tegen ratten en muizen	Een scheidingsconstructie zoals gespecificeerd in artikel 4.144 van het Besluit bouwwerken leefomgeving mag geen openingen hebben die breder zijn dan 0,01 m		Vloerconstructies waarop deze eis van toepassing is mogen geen openingen hebben die breder zijn dan 0,01 m.

Vloerconstructies samengesteld met de gewapende ribbenvloer

Paragraaf Bbl Nr. en titel	Grenswaarde/ bepalingmethode	Prestatie volgens Bbl-Aansluitdocument	Opmerkingen i.v.m. toepassing
Afdeling 4.4 – Duurzaamheid			
4.4.1 Energiezuinigheid	Warmteweerstand vloerconstructie (artikel 4.152 van het Besluit bouwwerken leefomgeving), bepaald volgens NTA 8800.	Warmteweerstand vloerconstructies in tabel 2 van dit attest.	
	Luchtvolumestroom van het totaal aan verblijfsgebieden, toilet- en badruimten $\leq 0,2 \text{ m}^3/\text{s}$, bepaald volgens NEN 2668.	Luchtvolumestroom van de vloerconstructies zonder doorvoeren en openingen is verwaarloosbaar.	Voeg- en aansluitdetails uitvoeren volgens de tekeningbladen bij dit Aansluitdocument

2.1 VEILIGHEID**2.1.1 Constructieve veiligheid, Bbl paragraaf 4.2.1**

Of de vloerconstructie met de ontwerplevensduur en de fundamentele belastingcombinatie volgens NEN-EN 1990 niet bezwijkt, kan bepaald worden volgens NEN-EN 1992

2.1.2 Constructieve veiligheid bij brand, Bbl paragraaf 4.2.2

De tijdsduur van de brandwerendheid van de vloerconstructie met betrekking tot bezwijken bedraagt ten minste 30 min.

Indien een grotere brandwerendheid is vereist, dient deze bepaald te worden volgens NEN-EN 1992-1-2.

2.1.3 Beperking van het ontstaan van een brandgevaarlijke situatie, Bbl paragraaf 4.2.6

De vloerconstructie voldoet zonder verdere afwerking aan de bovenzijde aan klasse A1 respectievelijk A1_{fl} volgens NEN-EN 13501-1.

Zie toepassingsvoorwaarden in hoofdstuk 3.

2.1.4 Beperking van het ontwikkelen van brand en rook, Bbl paragraaf 4.2.7

De vloerconstructie voldoet zonder verdere afwerking aan de bovenzijde minimaal aan brandklasse C_{fl}.

De rookklasse van de vloerconstructie zonder verdere afwerking is s1_(fl).

Zie toepassingsvoorwaarden in hoofdstuk 3.

2.1.5 Beperking van de uitbreiding van brand, Bbl paragraaf 4.2.8/Verdere beperking van uitbreiding van brand en beperking van verspreiding van rook, Bbl paragraaf 4.2.9

De brandwerendheid van de vloer met betrekking tot de scheidende functie bedraagt minimaal 20 minuten.

Toelichting

Voor begane grondvloeren boven kruipruimten of ruimten van geringere hoogte is de eis met betrekking tot de brandwerendheid van de vloerconstructie met betrekking tot de scheidende functie niet relevant.

2.2 GEZONDHEID**2.2.1 Bescherming tegen geluid van buiten, Bbl paragraaf 4.3.1****Bescherming tegen geluid van bouwwerkinstallaties, Bbl paragraaf 4.3.2**

De geluidsbelasting (van buiten) en de binnen toegestane geluidsbelasting resulteren in een grenswaarde. Voor de totale omhullende constructie dient beoordeeld te worden of deze aan de gestelde eis voldoet.

Hierbij dient o.a. gebruik te worden gemaakt van de massa per oppervlakte van de vloerconstructie zoals vermeld in tabel 1.

2.2.2 Geluidwering tussen ruimten, Bbl paragraaf 4.3.4

Op de tekeningbladen bij dit BBL-aansluitdocument zijn toepassingsvoorbeelden van voeg- en aansluitdetails opgenomen. De prestaties van deze details staan vermeld in tabel 5.

Voor toetsing aan de eisen in het Bbl is een beoordeling van de totale omhullende constructie vereist. Naast de vloerconstructie en de aansluitdetails zijn ook andere constructiedelen van belang, evenals hun aansluitdetails. Voor deze aansluitdetails wordt verwezen naar de kwaliteitsverklaringen van de verschillende bouwdeelen

NPR 5070 bevat toepassingsvoorbeelden die voldoen aan afdeling 4.3.4 van het Bbl.

Voor de bepaling van de massa per oppervlakte van de vloerconstructie met betrekking tot geluid kan gebruik worden gemaakt van:

- tabel 1 van dit attest; voor de massa van de vloer voor verschillende elementtypen inclusief voegvulling;
- tabel 1 van NPR 5070; voor de massa van een druklaag en/of afwerklaag.

Voor niet in NPR 5070 genoemde materialen dient de volumieke massa bij het evenwichtsvochtgehalte van het materiaal bepaald te worden met behulp van NEN-EN 12390-7.

Vloerconstructies samengesteld met de gewapende ribbenvloer

2.2.3 Wering van vocht, Bbl paragraaf 4.3.5

Voor de plaatsing en uitvoering van eventueel aan te brengen waterkerende lagen wordt verwezen naar NPR 2652.

Voor de uitvoering van kruipluiken, leidingdoorvoeren en afdichting van naden en kieren en eventuele andere openingen in de begane grondvloer kan worden gesteld dat deze nagenoeg luchtdicht moeten zijn om een voldoende laag niveau van de specifieke luchtvolumestroom te waarborgen. Nadere aanwijzingen zijn te vinden in NPR 2652.

Voor de toepassingsvoorbeelden van voeg- en aansluitdetails van de begane grondvloer op de tekeningbladen van dit Bbl-aansluitdocument geldt dat de specifieke luchtvolumestroom van de vloerconstructie bepaald overeenkomstig NEN 2690 zonder doorvoeren en openingen verwaarloosbaar is.

In tabel 3 tabel met betrekking tot de temperatuurfactor is van relevante details of detailcombinaties de temperatuurfactor gegeven. Hierbij is onderscheid gemaakt tussen de temperatuurfactor van het getekende detail (f_{2d}) en de temperatuurfactor van een combinatie van twee details in een uitwendige hoek (f_{3d} , ontmoeting tussen kopgevel, langsegevel en begane grondvloer).

De in tabel 3 vermelde waarden betreffen de temperatuurfactor van de binnenoppervlakte van de uitwendige scheidingsconstructie bepaald overeenkomstig NEN 2778.

Het detail ter plaatse van de ontmoeting tussen woningscheidende wand, langsegevel en begane grondvloer bezit altijd een grotere temperatuurfactor dan het detail ter plaatse van de uitwendige hoek (f_{3d}), mits de kop van de woningscheidende wand is voorzien van een gelijkwaardige thermische isolatie. Alle in de tekeningbladen van dit BBL-aansluitdocument vermelde details betreffende de ontmoeting van de uitwendige scheidingsconstructie (kop- of langsegevel) met een woningscheidende vloerconstructie voldoen aan $f_{3d} \geq 0,65$, mits de gevel is geïsoleerd tot een niveau van $R_c \geq 2,5 \text{ m}^2\text{K/W}$ bepaald volgens NTA 8800.

Voor niet in tabel 3 opgenomen details of detailcombinaties of indien tabel 3 geen uitsluitsel geeft, zal voor zover dit voor het betreffende detail relevant is middels berekening conform NEN 2778 moeten worden aangetoond dat aan de van toepassing zijnde eis wordt voldaan.

2.2.4 Bescherming tegen ratten en muizen. Bbl paragraaf 4.3.9

Zie toepassingsvoorwaarden in hoofdstuk 3.

2.3 DUURZAAMHEID

2.3.1 Energiezuinigheid, Bbl paragraaf 4.4.1

De warmteweerstand van de vloerconstructie bepaald overeenkomstig NTA 8800 is vermeld in tabel 2.

Tabel 2 – Thermische isolatie

Type vloerconstructie	Rc-waarde [m ² K/W]	Afmetingen isolatiemateriaal in [mm]		Type vloerconstructie	Rc-waarde [m ² K/W]	Afmetingen isolatiemateriaal in [mm]	
		Rib	Spiegel			Rib	Spiegel
1200 CVP	3,7	85	241	1200 CVP	5,0	105	289
CVP 350 Z				900 CVP	5,0 (1)	105	283
				CVP 350 L			
1200 CVP	3,7	105	216	1200 CVP	6,29 (2)	105	300
900 CVP	3,7	105	243	900 CVP	5,61 (2)	105	300
CVP 350 L				CVP 350 L			
1200 CVP	4,0	85	257	400 CVP	4,5	155	300
CVP 350 Z				400 CVP	5,1 (1)	155	300
1200 CVP	4,0	105	234	400 CVP	5,5 (2)	155	300
900 CVP	4,0	105	260	CVP 350 L			
CVP 350 L							
1200 CVP	5,0 (1)	85	279				
CVP 350 Z							

De in tabel 2 vermelde waarden van de warmteweerstand zijn bepaald, met als maximale gedeclareerde waarde voor de warmtegeleidingscoëfficiënt van het isolatiemateriaal $\lambda_D = 0,038 \text{ W/mK}$.

Voor (1) is de maximale gedeclareerde waarde voor de warmtegeleidingscoëfficiënt van het isolatiemateriaal $\lambda_D = 0,033 \text{ W/mK}$.

Voor (2) is de maximale gedeclareerde waarde voor de warmtegeleidingscoëfficiënt van het isolatiemateriaal $\lambda_D = 0,031 \text{ W/mK}$.

In de berekening is uitgegaan van een cementdekvloer van minimaal 50 mm dik.

De luchtvolumestroom van de vloerconstructie, bepaald overeenkomstig NEN 2686 volgt uit de sommatie van de luchtvolumestroom van de vloerdorbrekingen. De luchtvolumestroom door de vloerconstructie zelf is verwaarloosbaar, mits voeg- en aansluitdetails zijn uitgevoerd conform de tekeningbladen van dit Bbl-aansluitdocument.

Vloerconstructies samengesteld met de gewapende ribbenvloer

3. TOEPASSINGSVOORWAARDEN

De uitspraken in dit Bbl-Aansluitdocument voor vloerconstructies samengesteld met de gewapende ribbenvloer zijn geldig indien voldaan is aan de onderstaande toepassingsvoorwaarden:

3.1 Aangrenzende constructies

De vloeren kunnen worden toegepast in geschoorde, ongeschoorde of schorende constructies zoals gedefinieerd in artikel 5.8.1 van NEN-EN 1992-1-1.

3.2 Voegvulling

De voegen tussen de vloerelementen worden volledig gevuld met beton of zand-cementmortel met de volgende eigenschappen:

- Sterkteklasse \geq C12/15;
- Grootste korrelafmeting van het toeslagmateriaal \leq 8 mm;
- Grind en zand voldoen aan NEN-EN 12620 en NEN 5905;
- Cement voldoet aan EN 197-1 of NEN 3550.

Voor ongewapende voegen met een breedte \geq 40 mm en voor gewapende voegen met een breedte \geq 50 mm geldt dat de grootste korrelafmeting van het toeslagmateriaal 16 mm mag zijn.

De in rekening te brengen waarden voor de karakteristieke druk- en/of treksterkte mogen, indien de voegbreedte \leq 50 mm is, niet groter zijn dan de waarden die gelden voor C12/15.

3.3 Passtroken

Ongewapende passtroken zoals aangegeven op het legplan bestaan uit in het werk gestort beton.

Ongewapend

Minimale dikte : 0,25 x dagmaat (min. 50 mm)
Maximale breedte : 300 mm (zie tekeningbladen)

Gewapend

Minimale dikte : 50 mm
Maximale breedte : 400 mm (zie tekeningbladen)

In het werk gestorte passtroken dienen bij voorkeur tussen de elementen toegepast te worden. Indien een in het werk gestorte passtrook aan de rand van het vloerveld wordt toegepast dient aangetoond te worden dat aan alle eisen, zoals bijvoorbeeld luchtdichtheid en temperatuurfactor, wordt voldaan.

Het beton van de passtroken voldoet aan de voorwaarden zoals aangegeven onder 3.2 voor de voegvulling.

3.4 Constructieve druklaag

Indien de vloeren worden uitgevoerd als samengestelde plaat volgens 6.2.5 van NEN-EN 1992-1-1, dan moet de constructieve druklaag tenminste 40 mm dik zijn.

Het beton van de constructieve druklaag:

- is conform NEN-EN 206 en NEN 8005
- voldoet aan de voor de betreffende toepassing overeengekomen milieuklasse volgens 4.1 van NEN-EN 206 en NEN 8005.
- heeft een grootste korrelafmeting van het grove toeslagmateriaal \leq 16 mm.

Constructieve druklagen dikker dan 50 mm moeten minimaal zijn gewapend met een kruisnet bestaande uit staven met een kenmiddellijn van 5 mm en een hart-op-hart afstand van 250 mm (staalkwaliteit B500) of gelijkwaardig. Indien de constructieve druklaag een dikte heeft van minder dan 50 mm, mag geen hogere sterkteklasse dan C20/25 in de berekeningen worden aangehouden.

3.5 Taken en verantwoordelijkheden m.b.t. tekeningen en berekeningen

Bij de aanvaarding van een opdracht komt de leverancier met zijn opdrachtgever overeen de taken en verantwoordelijkheden met betrekking tot de berekeningen en tekeningen van de vloerconstructie uit te voeren volgens categorie 4a in bijlage 8 van de Criteria 73. Voor nadere informatie zie www.kiwabeton.nl.

Toelichting

Het is mogelijk om de vloerconstructie in een lagere categorie te leveren. Bijvoorbeeld bij de verkoop via een externe verkooporganisatie die verantwoordelijk is voor het opstellen van de berekeningen en tekeningen van de vloer. In dit geval is categorie 1 voor de leverancier van toepassing.

Toelichting

De certificatie-instelling controleert de berekeningen niet inhoudelijk, maar voert (voor projecten in categorie 4a) steekproefsgewijs controle uit op de volgende aspecten:

- het daadwerkelijk uitvoeren van de overeengekomen taken door de leverancier;
- het op correcte wijze verwerken van de overeengekomen uitgangspunten in de berekeningen;
- het op correcte wijze op tekening verwerken van de uitkomsten van de berekeningen.

Wanneer in vloerbelastingsklasse I (met uitzondering van gebouwen met meer dan vier verdiepingen) dragende wanden op de vloerelementen voorzien van akoestisch oplegmateriaal zijn gepositioneerd, dient de hoofdconstructeur dit constructief te beoordelen.

3.6 Doorbuiging

Tenzij anders is overeengekomen geldt voor de doorbuiging van de vloerconstructie in de eindtoestand maximaal $1/250$ deel van l_{rep} (= de overspanning of tweemaal de lengte van de uitkraging).

Voor de som van de vervorming w_2 en w_3 geldt artikel A1.4.3 van de Nationale bijlage bij NEN-EN 1990.

Of de vloerconstructie voldoet aan bovenvermelde eisen kan bepaald worden volgens NEN-EN 1992-1-1.

Vloerconstructies samengesteld met de gewapende ribbenvloer

3.7 Beperking van het ontstaan van een brandgevaarlijke situatie

Beperking van het ontwikkelen van brand en rook

De geïsoleerde vloerconstructie mag uitsluitend toegepast worden als begane grondvloer boven kruipruimten of ruimten van geringere hoogte.

3.8 Wering van vocht

Wanneer de vloerconstructie als dakvloer wordt toegepast dient de waterdichtheid gegarandeerd te worden d.m.v. een dakbedekkingsconstructie.

Aan de eis voor wat betreft het indringen van vocht vanuit de toilet- of badruimte in de constructie dient te worden voldaan d.m.v. het aanbrengen van een vloer- respectievelijk wandafwerking.

3.9 Bescherming tegen ratten en muizen

Een vloerconstructie toegepast als uitwendige scheidingsconstructie, zoals gespecificeerd in artikel 4.144 van het Bbl, mag geen openingen hebben die breder zijn dan 0,01 m.

4. VERWERKING

4.1 ALGEMEEN

Bij de verwerking moet voldaan zijn aan de toepassingsvoorwaarden volgens hoofdstuk 3.

Bij de eerste levering dienen de verwerkingsvoorschriften van de leverancier op de bouwplaats aanwezig te zijn. De volgende informatie dient minimaal in de verwerkingsvoorschriften opgenomen te zijn.

4.2 HIJSEN, OPSLAG EN TRANSPORT

Handelingen met betrekking tot hijsen, opslag en transport mogen geen aanleiding geven tot beschadiging en/of scheurvorming van de vloerelementen. De elementen moeten vrij van de grond worden gestapeld en worden onderstept.

Handeling en het gebruik van hulpmiddelen bij het hijsen moeten plaatsvinden overeenkomstig de betreffende voorschriften van de leverancier.

4.3 OPLEGGING

De steunpunten ter plaatse van de opleggingen van de vloer moeten vlak en strak zijn uitgevoerd of worden afgewerkt. Het bovenzvlak van een tussensteunpunt mag na afwerking niet meer dan 5 mm onder een rechte door de eindopleggingen liggen.

De vloerelementen worden aangebracht overeenkomstig het legplan dat door of vanwege de producent is verstrekt. De ontwerp-oplegglengte is in het legplan aangegeven.

De werkelijke oplegglengte moet tenminste 2/3 van de ontwerp-oplegglengte bedragen, maar met een minimum van:

- 75 mm bij een oplegging op metselwerk;
- 60 mm bij een oplegging op al of niet gewapend beton;
- 55 mm bij een oplegging op profielstaal of voldoende vormvast plaatstaal.

In vloerbelastingsklasse II volgens NEN 6726 kan na afwerking van de opleggingen een drukverdelend oplegmateriaal noodzakelijk zijn (bijv.: zand-cementmortel, bouwvilt, elastomeer). Dit is in het legplan aangegeven.

Er mag niet worden afgestempeld op isolatiemateriaal.

4.4 VOEGVULLING

De water-cementfactor moet zo worden gekozen, dat de mortel niet tussen de elementen doorlekt. Zo nodig moeten de voegen vooraf worden gereinigd en met water worden bevochtigd.

Bij lage buitentemperatuur en vorst zijn de maatregelen als genoemd in 8.9 van NEN 8670 eveneens van toepassing op de voegvulling.

Voor het aanbrengen van de voegvulling moet zijn gecontroleerd of de elementen volgens tekening zijn aangebracht. De voegen dienen gevuld te zijn voordat wordt begonnen met het aanbrengen van de druklaag.

4.5 SPARINGEN

In het werk mogen in de spiegel op verantwoorde wijze sparingen worden gemaakt met maximale afmetingen van 150 mm x 150 mm.

4.6 IN HET WERK TE STORTEN BETON

Het in het werk te storten beton moet gelijkmatig worden aangebracht, zodat opeenhoping van betonmortel wordt voorkomen.

5. WENKEN VOOR DE GEBRUIKER

Controleer bij aflevering van de onder "technische specificatie" vermelde producten of:

- geleverd is wat is overeengekomen;
- de producten voldoen aan de onder "Technische specificatie" vermelde eisen, volgens de genoemde bepalingmethoden;
- de producten geen zichtbare gebreken vertonen als gevolg van transport en dergelijke.

Keur bij aflevering van de onder "verwerking" vermelde producten of deze voldoen aan de daarin genoemde specificatie.

Indien u op grond van het hiervoor gestelde tot afkeuring overgaat, neem dan contact op met:

- Van Nieuwpoort Prefab Beton B.V.

en zo nodig met:

- Kiwa Nederland B.V.

Voer de opslag, het transport en de verwerking uit overeenkomstig de onder "verwerking" genoemde bepalingen.

Neem de toepassingsvoorwaarden uit hoofdstuk 3 in acht.

Vloerconstructies samengesteld met de gewapende ribbenvloer

6. DOCUMENTENLIJST

RaB 7502	Richtlijn Aansluiting Besluit bouwwerken leefomgeving - Vloerconstructies
NEN-EN 13224	Vooraf vervaardigde betonproducten - Ribbenvloeren
NEN-EN 206	Beton - Specificatie, eigenschappen, vervaardiging en conformiteit.
NEN-EN 12390-7	Beproeving van verhard beton - Deel 7: Volumieke massa van verhard beton
NPR 2652	Vochtwering in woongebouwen - Wering van vocht van binnen - Wering van vocht van buiten - Voorbeelden van bouwkundige constructies.
NEN 2686	Luchtdoorlatendheid van gebouwen. Meetmethoden.
NEN 2778	Vochtwering in gebouwen. Bepalingsmethoden.
NEN 6726	Aanvullende regels voor toepassing van vooraf vervaardigde betonproducten in constructies
NEN 8005	Nederlandse invulling van NEN-EN 206.
NEN 8670	Aanvullende voorschriften bij NEN-EN 13670: Het vervaardigen van betonconstructies
NEN-EN 1990	Eurocode – Grondslagen van het constructief ontwerp.
NEN-EN 1992-1-1	Eurocode 2: Ontwerp en berekening van betonconstructies - Deel 1-1: Algemene regels en regels voor gebouwen.
NEN-EN 13501-1	Brandclassificatie van bouwproducten en bouwdeelen - Deel 1: Classificatie op grond van resultaten van beproeving van het brandgedrag
NTA 8800	Energieprestatie van gebouwen – Bepalingsmethode
Bbl	Besluit Bouwwerken leefomgeving.

* Voor de juiste versie van de vermelde documenten wordt verwezen naar (het laatste wijzigingsblad bij) de Richtlijn aansluiting Bbl 7502.

7. TEKENINGBLADEN

De onbenoemde materialen (gearceerde wand en spouwbladen) betreffen een steenachtig materiaal met een massa per oppervlakte van minimaal 170 kg/m² en een rekenwaarde van de warmtegeleidingscoëfficiënt λ van minimaal 0,8 en maximaal 2,0 W/mK, zoals bijvoorbeeld kalkzandsteen, traditioneel metselwerk en beton.

Tabel 3a – Overzicht details en temperatuurfactoren voor vloerconstructies met een warmteweerstand van 3,7 m²K/W.

Kopgevel: Kalkzandsteen

LANGSGEVEL	KOPGEVEL KALKZANDSTEEN		
	Kalkzandsteen 100 mm t/m 214 mm		
	1A en 1A1 maat K	1B en 1B1 maat K	1C en 1C1 maat K
maat L			
Kalkzandsteen en beton 100 mm			
4A en 4A1	$f_{2d} \geq 0,65$	$f_{2d} \geq 0,65$	$f_{2d} \geq 0,65$
	$f_{3d} \geq 0,65$	$f_{3d} \geq 0,65$	$f_{3d} \geq 0,65$
4B, 4B1 en 4B2	$f_{2d} \geq 0,65$	$f_{2d} \geq 0,65$	$f_{2d} \geq 0,65$
	$f_{3d} \geq 0,65$	$f_{3d} \geq 0,65$	$f_{3d} \geq 0,65$
Houten binnenspouwblad			
4A4	$f_{2d} \geq 0,65$		$f_{2d} \geq 0,65$
	$f_{3d} \geq 0,65$		$f_{3d} \geq 0,65$
Vliesgevel (pui)			
4A3	$f_{2d} \geq 0,65$	$f_{2d} \geq 0,65$	$f_{2d} \geq 0,65$
	$f_{3d} \geq 0,65$	$f_{3d} \geq 0,65$	$f_{3d} \geq 0,65$

ZIE BLAD 10 VOOR OPMERKINGEN/TOELICHTING OP DE TABELLEN VAN DE TEMPERATUURFACTOR

Vloerconstructies samengesteld met de gewapende ribbenvloer

Tabel 3b – Overzicht details en temperatuurfactoren voor vloerconstructies met een warmteweerstand van 3,7 m²K/W.
Kopgevel: Beton

LANGS- GEVEL	KOPGEVEL BETON								
	100 mm Beton			150 mm Beton			200 mm Beton		
	1A en 1A1	1B en 1B1	1C en 1C1	1A en 1A1	1B en 1B1	1C en 1C1	1A en 1A1	1B en 1B1	1C en 1C1
Maat L	Maat K	Maat K	Maat K	Maat K	Maat K	Maat K	Maat K	Maat K	Maat K
Kalkzandsteen 100 mm									
4A en 4A1	$f_{2d} \geq 0,65$	$f_{2d} \geq 0,65$	$f_{2d} \geq 0,65$	$f_{2d} \geq 0,65$	$f_{2d} \geq 0,65$	$f_{2d} \geq 0,65$	$f_{2d} \geq 0,65$	$f_{2d} \geq 0,65$	$f_{2d} \geq 0,65$
	$f_{3d} \geq 0,65$	$f_{3d} \geq 0,65$	$f_{3d} \geq 0,65$	$f_{3d} \geq 0,65$	$f_{3d} \geq 0,65$	$f_{3d} \geq 0,65$	$f_{3d} \geq 0,65$	$f_{3d} \geq 0,65$	$f_{3d} \geq 0,65$
4B en 4B1 en 4B2	$f_{2d} \geq 0,65$	$f_{2d} \geq 0,65$	$f_{2d} \geq 0,65$	$f_{2d} \geq 0,65$	$f_{2d} \geq 0,65$	$f_{2d} \geq 0,65$	$f_{2d} \geq 0,65$	$f_{2d} \geq 0,65$	$f_{2d} \geq 0,65$
	$f_{3d} \geq 0,65$	$f_{3d} \geq 0,65$	$f_{3d} \geq 0,65$	$f_{3d} \geq 0,65$	$f_{3d} \geq 0,65$	$f_{3d} \geq 0,65$	$f_{3d} \geq 0,65$	$f_{3d} \geq 0,65$	$f_{3d} \geq 0,65$
Beton 100 mm									
4A en 4A1	$f_{2d} \geq 0,65$	$f_{2d} \geq 0,65$	$f_{2d} \geq 0,65$	$f_{2d} \geq 0,65$	$f_{2d} \geq 0,65$	$f_{2d} \geq 0,65$	$f_{2d} \geq 0,65$	$f_{2d} \geq 0,65$	$f_{2d} \geq 0,65$
	$f_{3d} \geq 0,65$	$f_{3d} \geq 0,65$	$f_{3d} \geq 0,65$	$f_{3d} \geq 0,65$	$f_{3d} \geq 0,65$	$f_{3d} \geq 0,65$	$f_{3d} \geq 0,65$	$f_{3d} \geq 0,65$	$f_{3d} \geq 0,65$
4B en 4B1 en 4B2	$f_{2d} \geq 0,65$	$f_{2d} \geq 0,65$	$f_{2d} \geq 0,65$	$f_{2d} \geq 0,65$	$f_{2d} \geq 0,65$	$f_{2d} \geq 0,65$	$f_{2d} \geq 0,65$	$f_{2d} \geq 0,65$	$f_{2d} \geq 0,65$
	$f_{3d} \geq 0,65$	$f_{3d} \geq 0,65$	$f_{3d} \geq 0,65$	$f_{3d} \geq 0,65$	$f_{3d} \geq 0,65$	$f_{3d} \geq 0,65$	$f_{3d} \geq 0,65$	$f_{3d} \geq 0,65$	$f_{3d} \geq 0,65$
Houten binnenspouwblad									
4A4	$f_{2d} \geq 0,65$		$f_{2d} \geq 0,65$	$f_{2d} \geq 0,65$		$f_{2d} \geq 0,65$	$f_{2d} \geq 0,65$		$f_{2d} \geq 0,65$
	$f_{3d} \geq 0,65$		$f_{3d} \geq 0,65$	$f_{3d} \geq 0,65$		$f_{3d} \geq 0,65$	$f_{3d} \geq 0,65$		$f_{3d} \geq 0,65$
Vliesgevel (pui)									
4A3	$f_{2d} \geq 0,65$		$f_{2d} \geq 0,65$	$f_{2d} \geq 0,65$		$f_{2d} \geq 0,65$	$f_{2d} \geq 0,65$		$f_{2d} \geq 0,65$
	$f_{3d} \geq 0,65$		$f_{3d} \geq 0,65$	$f_{3d} \geq 0,65$		$f_{3d} \geq 0,65$	$f_{3d} \geq 0,65$		$f_{3d} \geq 0,65$

OPMERKINGEN / TOELICHTING OP DE TABELLEN VAN DE TEMPERATUURFACTOR

- De hoogte vanaf Peil tot onderzijde ribbenvloer bedraagt voor CVP 350 standaard 400 mm (aangehouden afwerklaagdikte minimaal 50 mm)
- De temperatuurfactoren van de details zijn groter of gelijk aan de gegeven waarden.
- f_{2d} betreft de temperatuurfactor 2-dimensionaal, in de langs- (L) respectievelijk kopgevel (K)
- f_{3d} betreft de temperatuurfactor 3-dimensionaal in de hoekaansluiting van de langs- en kopgevel.
- K is de hoogte vanaf Peil tot aan de onderzijde van de spouw in de kopgevel (zie details)
- L is de hoogte vanaf Peil tot aan de onderzijde van de spouw in de langsgevel (zie details)

Vloerconstructies samengesteld met de gewapende ribbenvloer

Tabel 4 – Overzicht geluidswering aansluitdetails wanden en vloeren

Detail	$D_{n,T,A,k}$ [dB]	$L_{n,T,A}$ [dB]	Vloer [kg/m ²]	Wand [kg/m ²]	Opmerkingen
3A/3A1	52	54	≥ 300	≥ 2 x 200	
3A2/3A3	52	54	≥ 300	≥ 2 x 200	Vloer opgelegd op akoestisch oplegmateriaal en akoestische ontkoppeling ²⁾ tussen wand en vloer.
2B/2B1	52	54	≥ 250	≥ 525	Vloer opgelegd op akoestisch oplegmateriaal en akoestische ontkoppeling ²⁾ tussen wand en vloer.
2B/2B1	52	54	≥ 250	≥ 575	
2A	52	54	≥ 350	≥ 575	
3A1	57	49	≥ 250	≥ 2 x 300	Vloer opgelegd op akoestisch oplegmateriaal.
3A1	57	49	≥ 350	≥ 2 x 200	Vloer opgelegd op akoestisch oplegmateriaal.
3A1	57	49	≥ 250	≥ 2 x 200	Vloer opgelegd op akoestisch oplegmateriaal met verend opgelegde dekvloer $\Delta L_{lin} \geq + 10$ dB.
3A	57	49	≥ 350	≥ 2 x 200	Verdiepte spouw ≥ 500 mm.
3A	57	49	≥ 250	≥ 2 x 300	Verdiepte spouw ≥ 500 mm. Vloer opgelegd op akoestisch oplegmateriaal.
2B en 2B1	57	49	≥ 250	≥ 650	Vloer opgelegd op akoestisch oplegmateriaal en akoestische ontkoppeling ²⁾ tussen wand en vloer.

1) Vloermassa inclusief afwerking maar exclusief eventuele verende dekvloer

2) Ook de dekvloer/ afwerklaag mag het opgaande werk niet raken. Gebruik hiertoe foamstroken van ≥ 5 mm dikte of minerale wol met een dikte van 10 mm met een hoogte gelijk aan de dekvloer + 30 mm. Eventuele plint vrijhouden van ribcassettevloer en afwerklaag.

TOEPASSINGSVOORWAARDEN:

Akoestisch oplegmateriaal: Oplegmateriaal dat onder belasting van de woning óf alleen de begane grondvloer een inverting geeft die kleiner is dan 50% van de nominale dikte van dat materiaal.

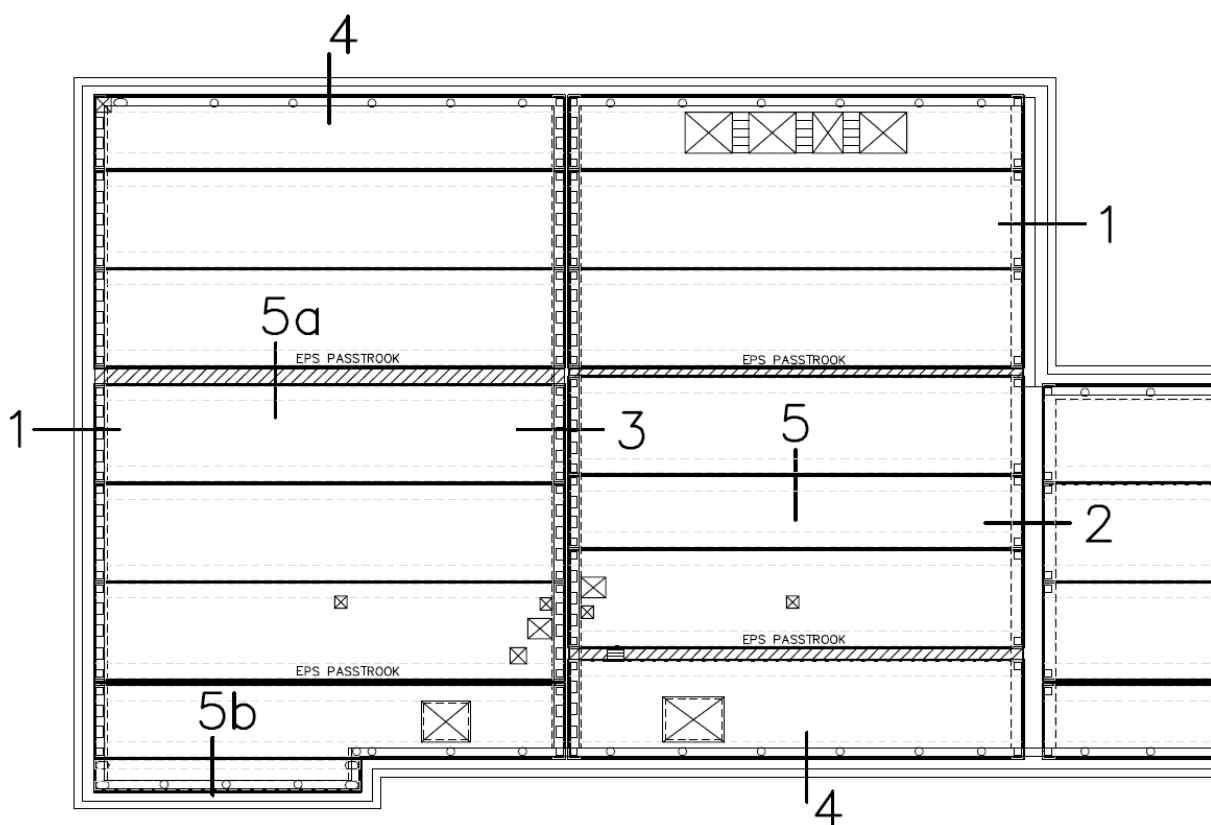
Scheidingsstroken tussen vloer en woningscheidende wand: Deze dienen een dynamische stijfheid te bezitten van maximaal 50 MN/mm³. Voorbeelden: EPS30, noppenfolie.

VLOERBELASTINGSKLASSE I EN II

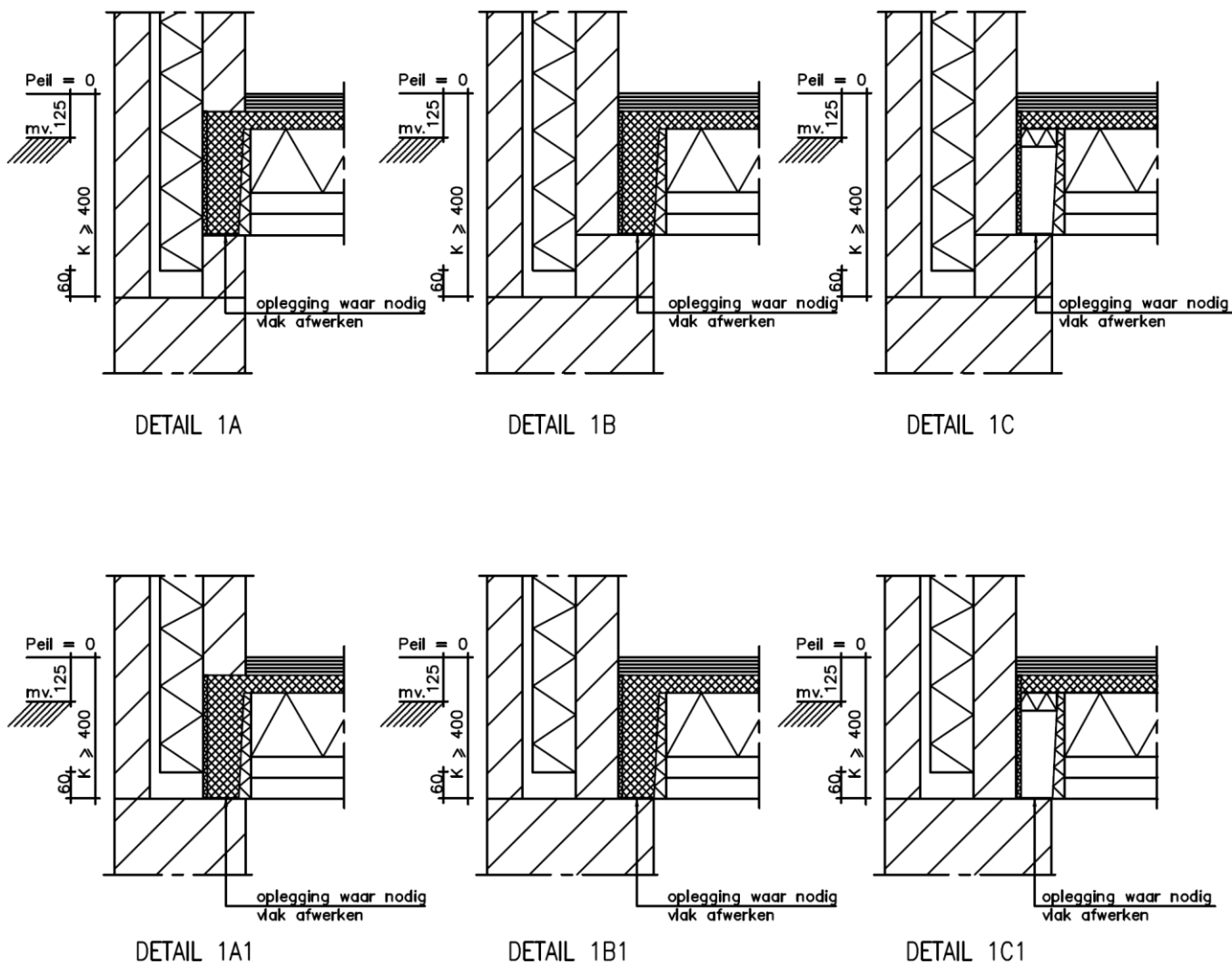
voor vorm en afmetingen elementen
zie bijblad(en)

aangegeven vloergewichten zijn
inclusief voegvulling

Overzicht details

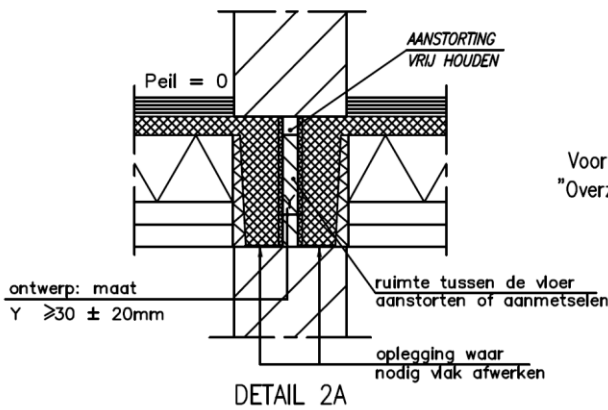


Vloerconstructies samengesteld met de gewapende ribbenvloer

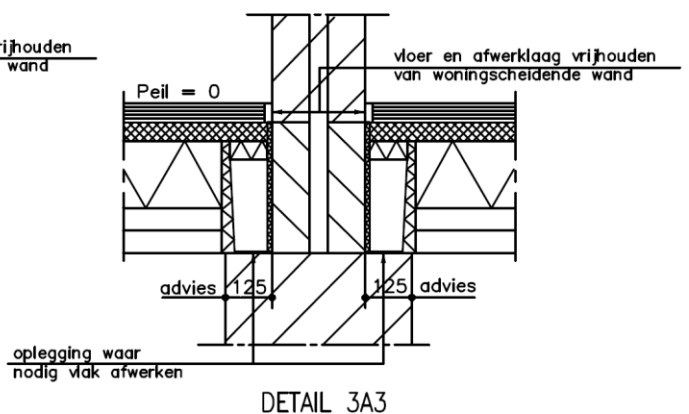
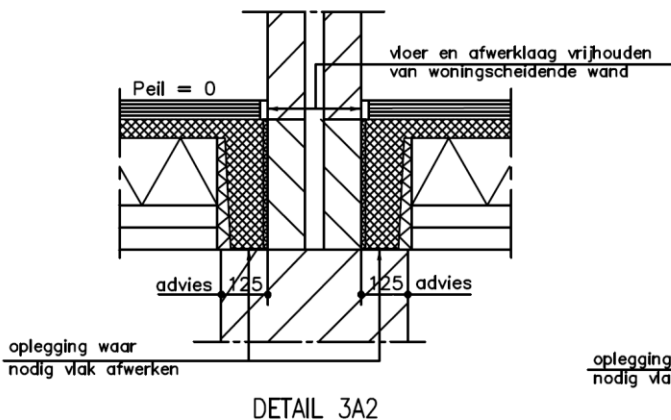
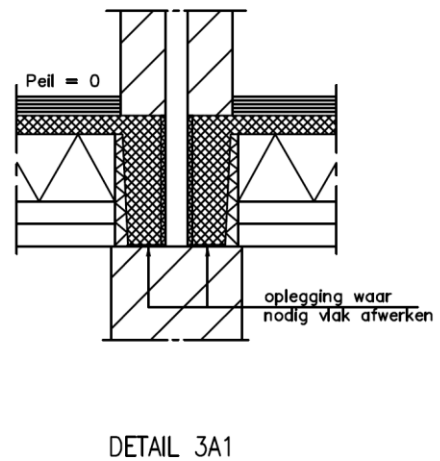
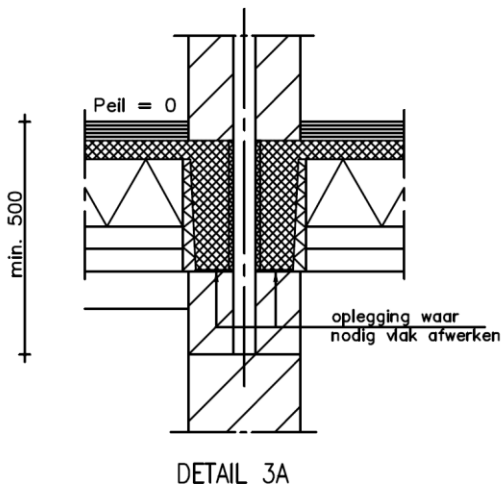
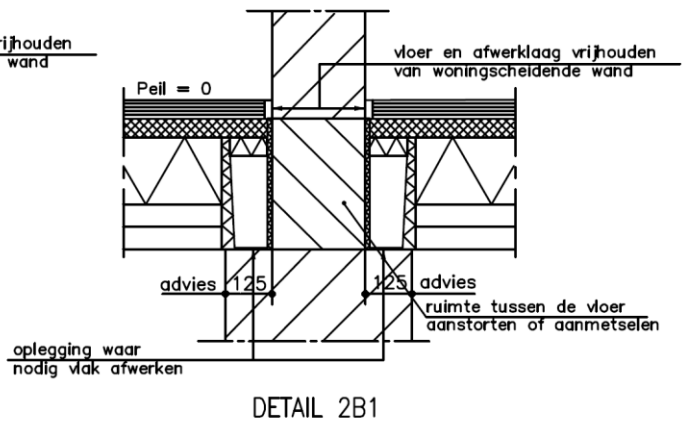
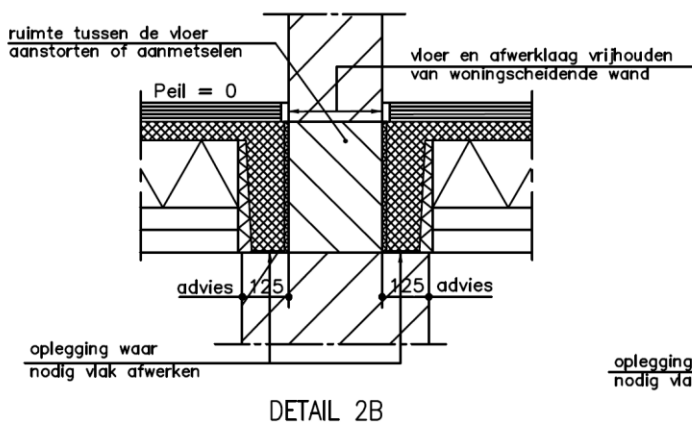
OPMERKINGEN.

- 1- De waarde "K" is aangegeven in tabel 4a en 4b en is afhankelijk van de combinatie kopgeveldetail (1) met langseveldetail (4) en van de toegepaste afmetingen en materialen van de binnenspouwbladen
- 2- Om nat worden van de spouwisolatie te voorkomen dient deze ca. 60 mm worden vrijgehouden van de onderzijde van de spouw, tenzij de (onderste) spouwisolatie uit een vochtbestendig isolatieschuim bestaat

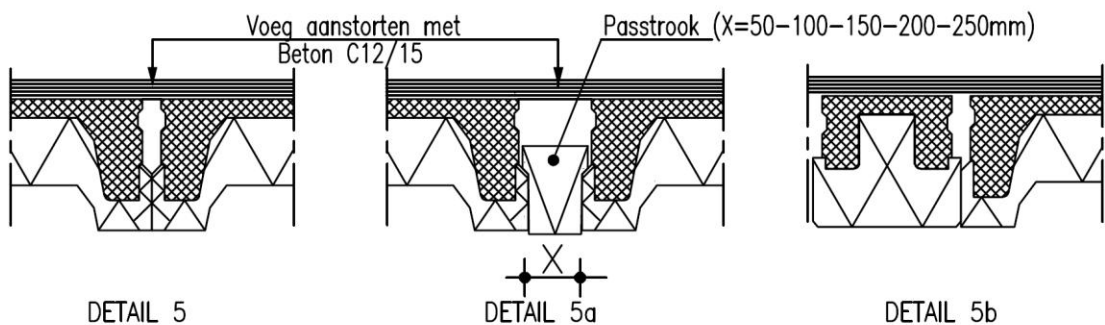
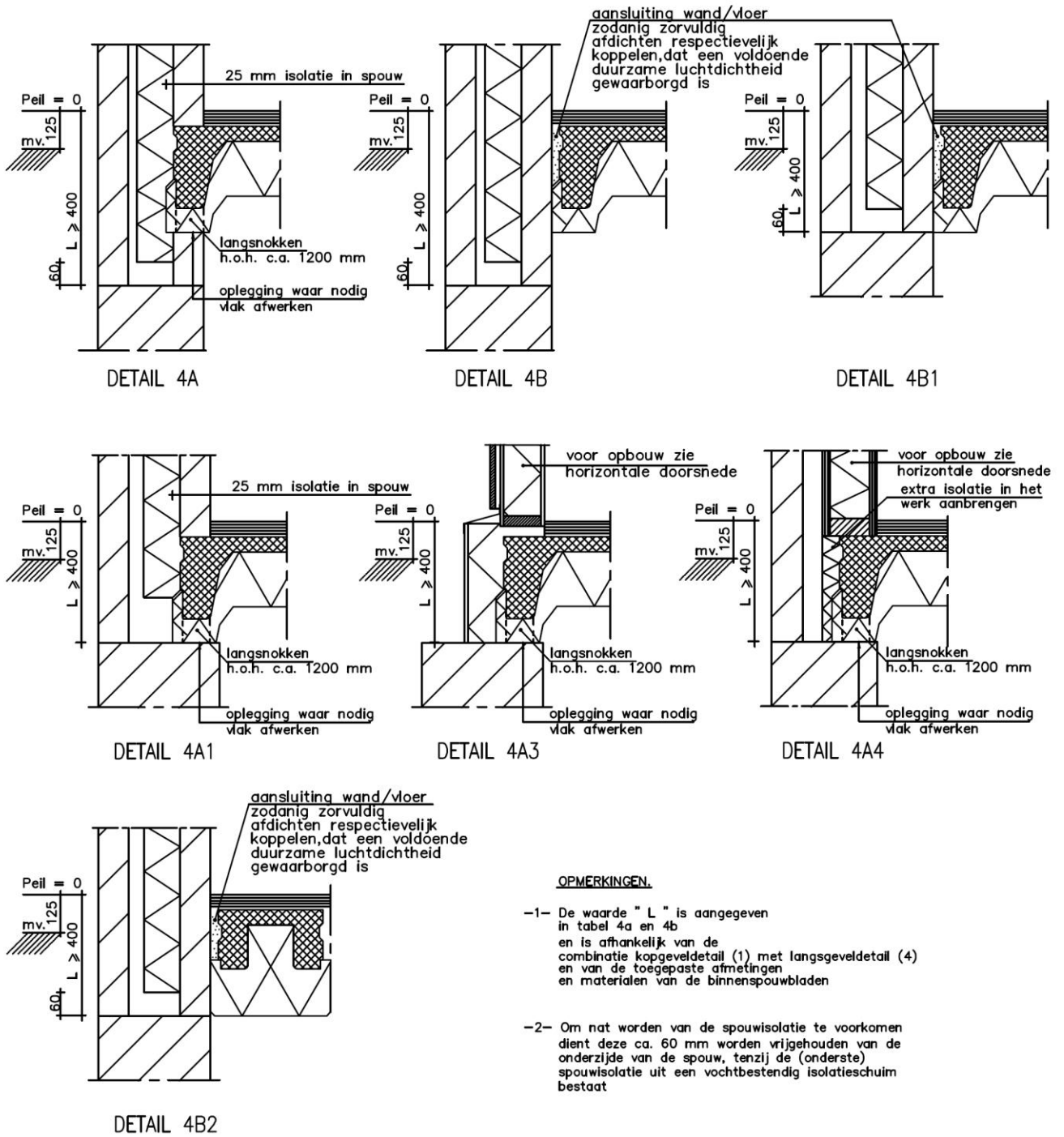
Vloerconstructies samengesteld met de gewapende ribbenvloer



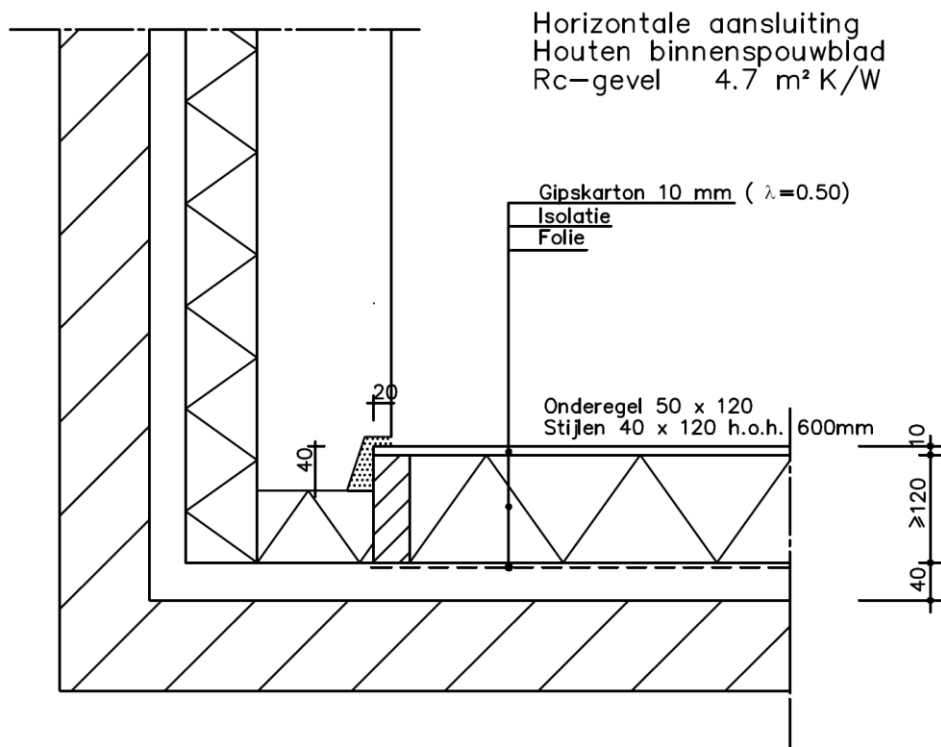
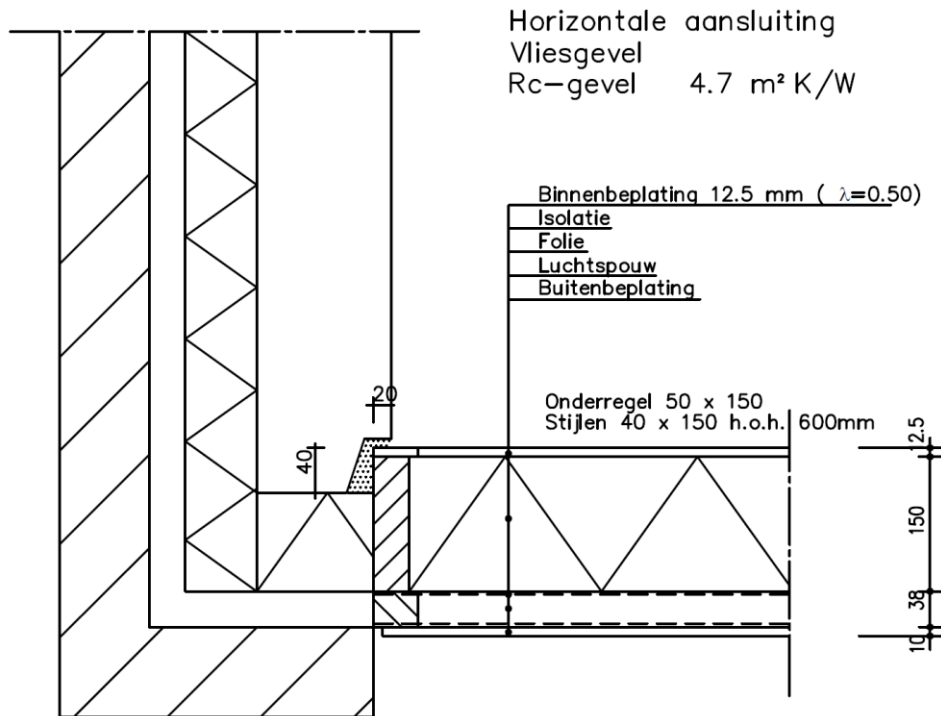
Voor specificaties geluidwering zie tabel 5:
"Overzicht geluidwering aansluitdetails wanden en begane grondvloeren."



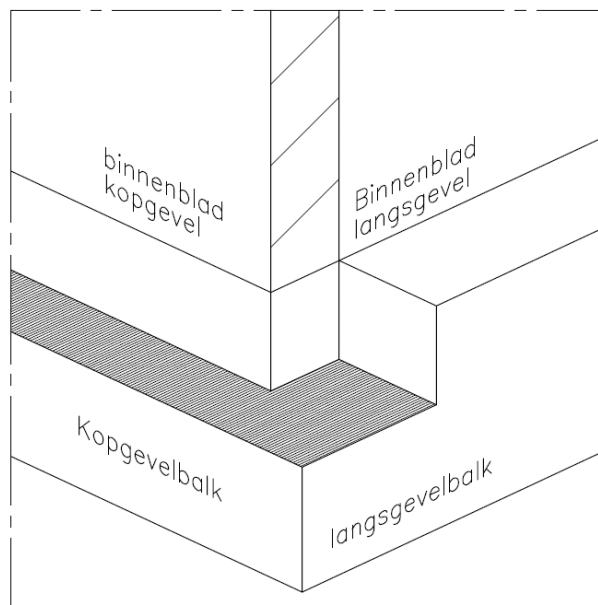
Vloerconstructies samengesteld met de gewapende ribbenvloer



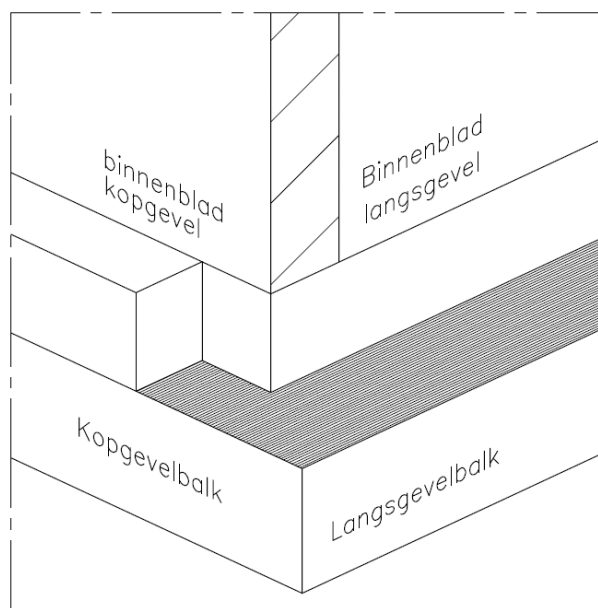
Horizontale doorsneden detail 4A3 en 4A4



Principe details hoek kop- en langsgewel bij ongelijke spouwdiepte

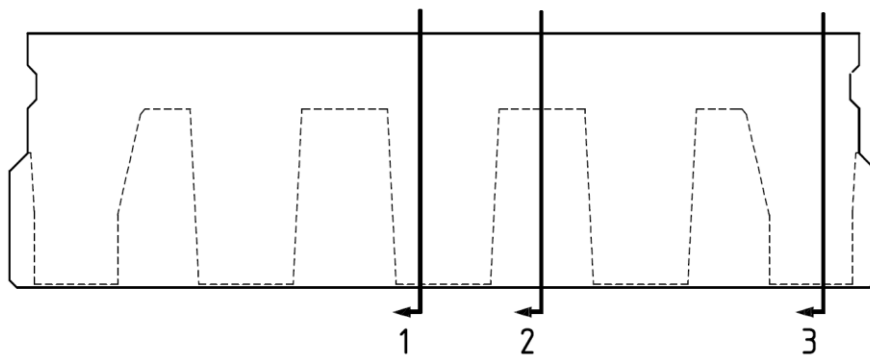


Kopgevelspouw dieper dan langsgewelspouw

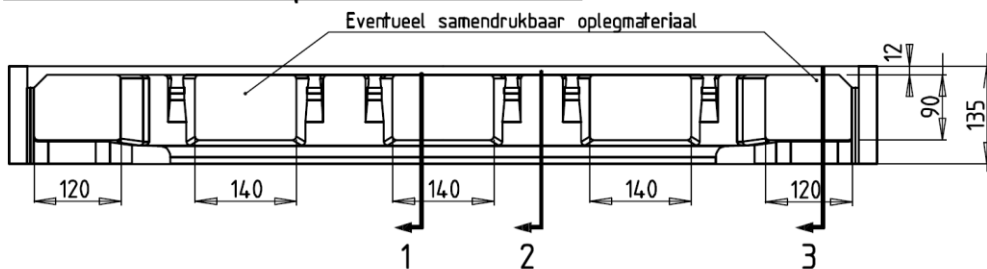


Langsgewelspouw dieper dan kopgevelspouw

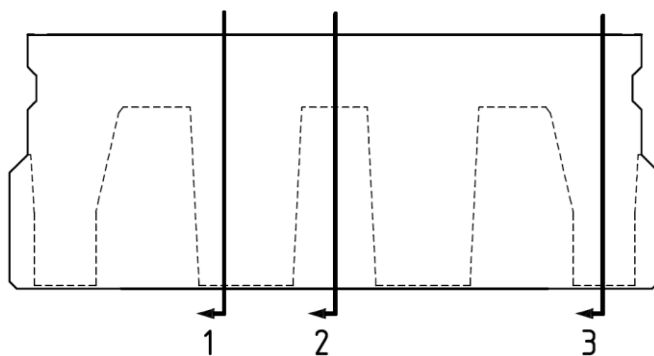
Vloerconstructies samengesteld met de gewapende ribbenvloer



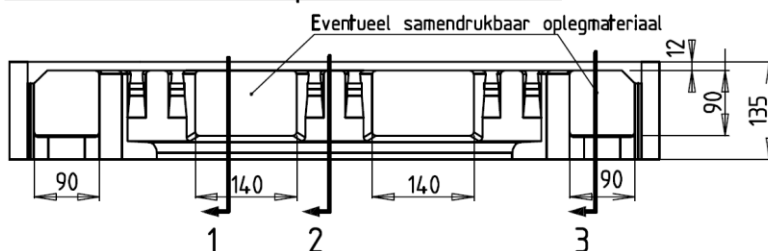
Vooraanzicht kopschot 1200mm



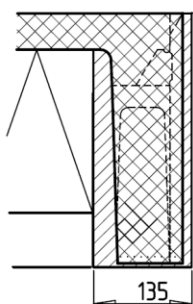
Bovenaanzicht kopschot 1200mm



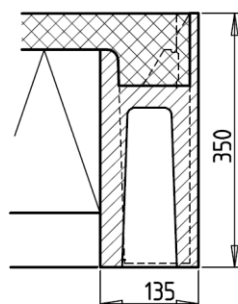
Vooraanzicht kopschot 900mm



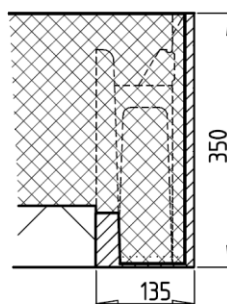
Bovenaanzicht kopschot 900mm



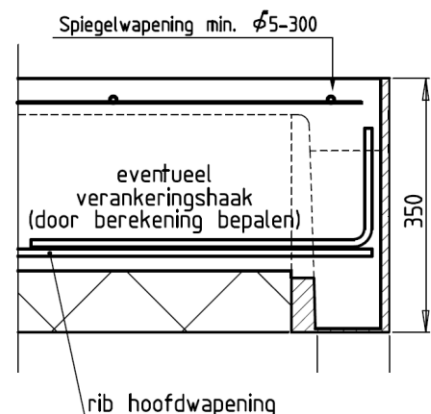
Detail 1



Detail 2

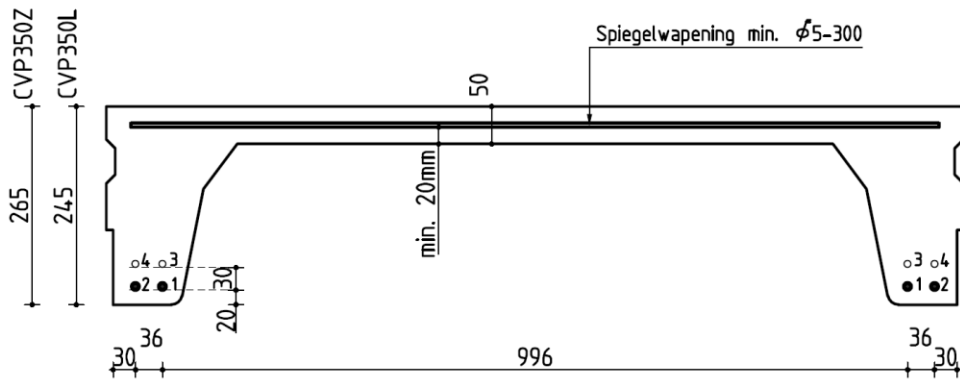


Detail 3

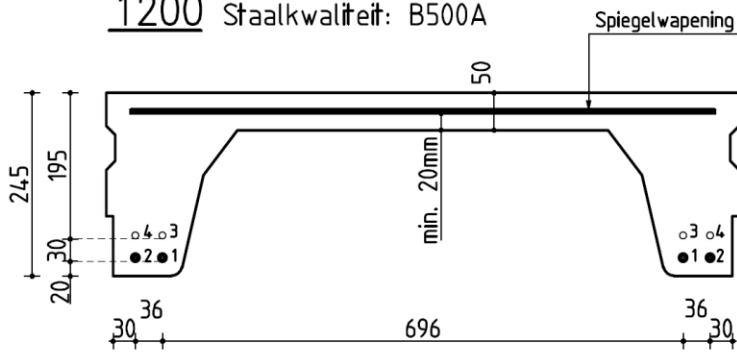


Beëindiging wapening

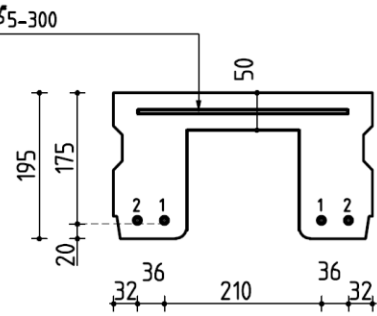
Vloerconstructies samengesteld met de gewapende ribbenvloer



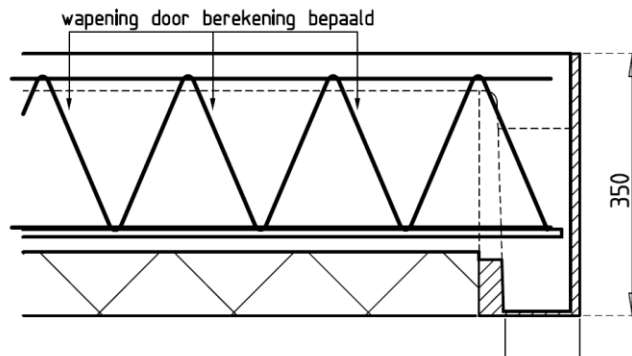
1200 Staalkwaliteit: B500A



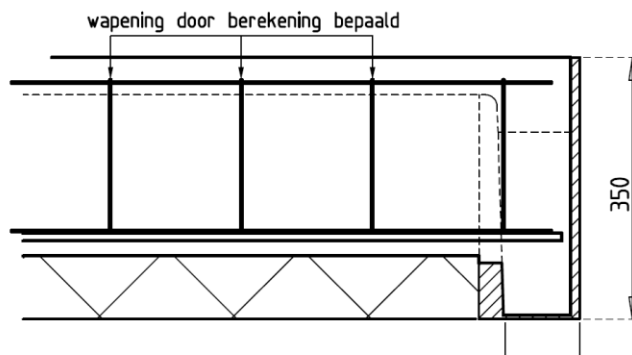
900 Staalkwaliteit: B500A



400 Staalkwaliteit: B500A



Dwarskrachtwapening



Dwarskrachtwapening