

KOMO[®] Productcertificaat K65475-6



Uitgegeven 2023-09-29 Vervangt K65475/05
Geldig tot Onbepaald D.d. 2020-11-25
Pagina 1 van 5



Gewapende ribbenvloer Van Nieuwpoort Prefab Beton B.V.

VERKLARING VAN KIWA

Dit productcertificaat is op basis van BRL 0203 "Vloerelementen van vooraf vervaardigd constructief beton" d.d. 29 maart 2023, afgegeven conform het Kiwa-Reglement voor Certificatie.

Het kwaliteitssysteem en de productkenmerken behorende bij de gewapende ribbenvloer worden periodiek gecontroleerd. Op basis daarvan verklaart Kiwa dat het gerechtvaardigd vertrouwen bestaat, dat:

De door de certificaathouder geleverde gewapende ribbenvloer bij aflevering voldoet aan:

- De in dit productcertificaat vastgelegde technische specificatie;
- De in dit productcertificaat en in de BRL vastgelegde producteisen, mits vloerelementen voorzien zijn van het KOMO[®]-merk op een wijze als aangegeven in dit productcertificaat.

De essentiële kenmerken, zoals vastgelegd in de van toepassing zijnde geharmoniseerde Europese productnorm, en de bijbehorende controle van het kwaliteitssysteem van deze kenmerken maken geen onderdeel uit van deze verklaring.

Ron Scheepers
Kiwa

*Dit productcertificaat is opgenomen op de websites van Stichting KOMO: www.komo.nl en www.komo-online.nl.
Gebruikers van dit productcertificaat wordt geadviseerd om te controleren of deze nog geldig is. Raadpleeg hiertoe de website www.kiwa.nl.*

Kiwa Nederland B.V.
Sir Winston Churchillaan 273
2288 EA RIJSWIJK
Tel. +31 (0)88 998 44 00
www.kiwa.nl

Certificaathouder
Van Nieuwpoort Prefab Beton B.V.
Meridiaan 2
2801 DA Gouda
Tel. 038 339 52 22
www.van-nieuwpoort.com

Productielocatie
Haatlanderdijk 47
8263 AP Kampen
prefab.beton@van-nieuwpoort.com



Beoordeeld is:
• Kwaliteitssysteem
• Product
• Periodieke controle

Gewapende ribbenvloer

TECHNISCHE SPECIFICATIE

Dit productcertificaat heeft betrekking op de gewapende ribbenvloer voor toepassing in vloerconstructies.

Merken en aanduidingen op de producten

De producten worden gemerkt met het onderstaande KOMO[®]-merk.

Plaats van het merk: op elk element

De uitvoering van dit merk is als volgt: een label of stempel



K65475

Verplichte aanduidingen:

- Fabrieksmerk of -naam;
- Productiedatum (eventueel in code).

Productkenmerken

De vloerelementen worden geleverd overeenkomstig door de afnemer goedgekeurde dan wel met instemming van de afnemer, door het bedrijf gewaarmerkte productietekeningen en voldoen aan de specificaties volgens de tekeningbladen bij dit productcertificaat en de productkenmerken in 1.2 van het Erkend Bouwbesluit Aansluitdocument K86125.

WENKEN VOOR DE AFNEMER

Controleer of dit productcertificaat nog geldig is, raadpleeg hiervoor de website www.kiwa.nl.

Controleer bij aflevering van de gewapende ribbenvloer of:

- geleverd is wat is overeengekomen;
- het merk en de wijze van merken juist is;
- de producten geen zichtbare gebreken vertonen (bijv. als gevolg van transport).

Indien u op grond van het hiervoor gestelde tot afkeuring overgaat, neem dan contact op met:

- Van Nieuwpoort Prefab Beton B.V.

en zo nodig met:

- Kiwa Nederland B.V.

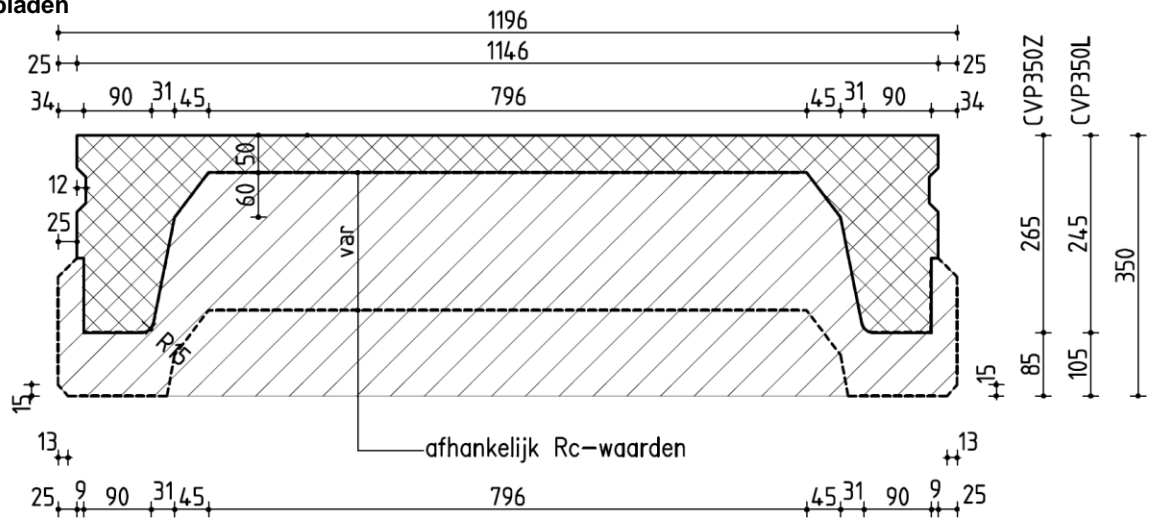
Raadpleeg voor de juiste wijze van opslag, transport en verwerking de verwerkingsvoorschriften van de certificaathouder.

In het kader van deze kwaliteitsverklaring vindt geen controle plaats van de juistheid van de prestaties van de essentiële kenmerken.

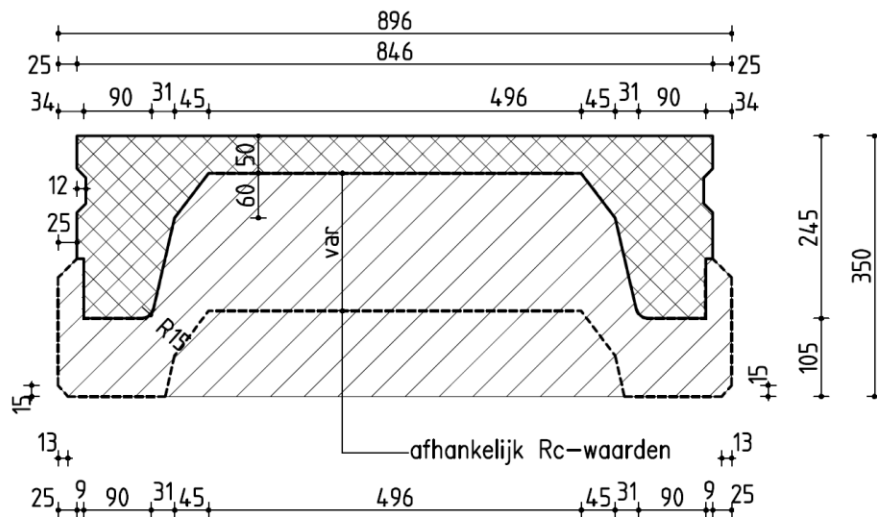
De uitspraken in deze kwaliteitsverklaring mogen niet worden gebruikt ter vervanging van de CE-markering en/of de bijbehorende verplichte Prestatieverklaring.

Gewapende ribbenvloer

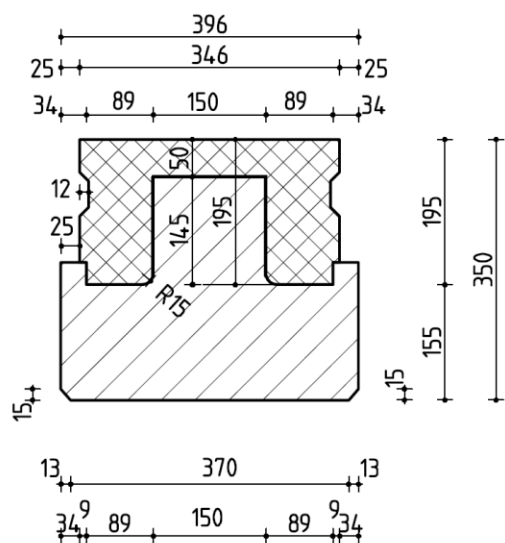
Tekeningbladen



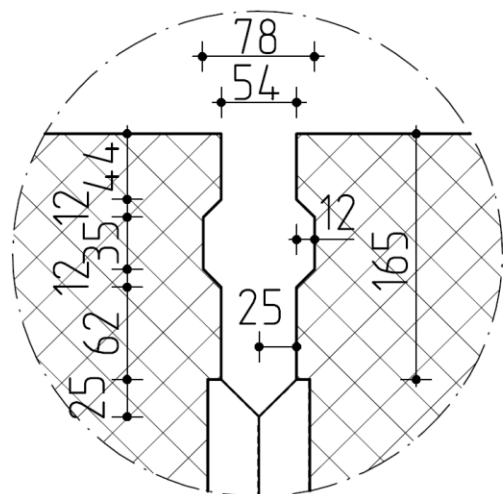
Standaardplaat: 1200



Pasplaat: 900

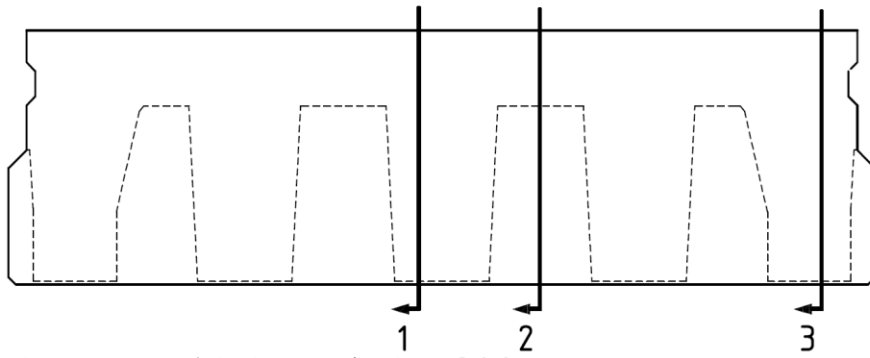


Pasplaat: 400

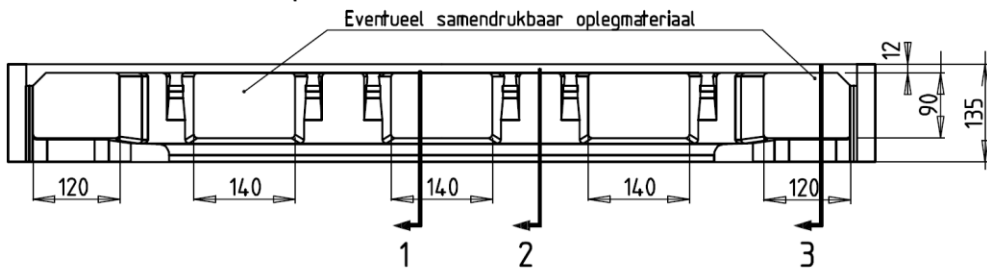


Voegdetail

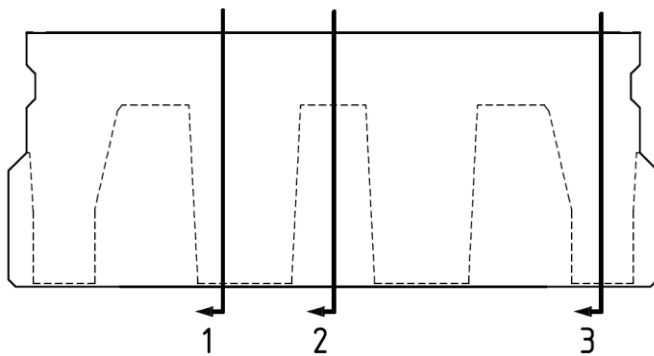
Gewapende ribbenvloer



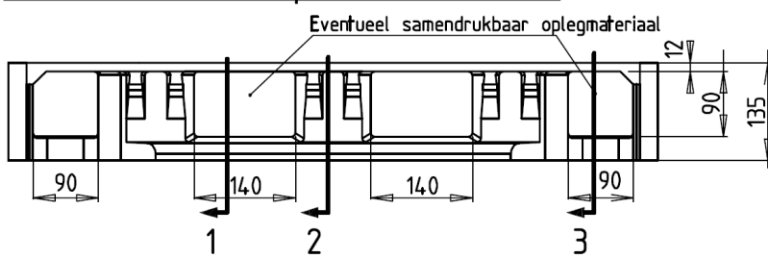
Vooraanzicht kopschot 1200mm



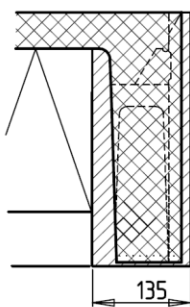
Bovenaanzicht kopschot 1200mm



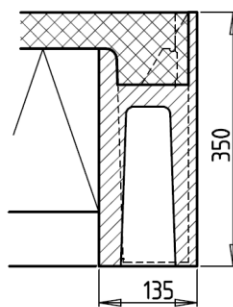
Vooraanzicht kopschot 900mm



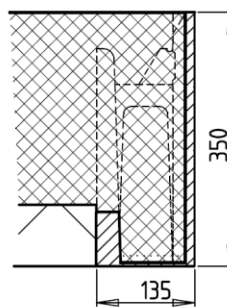
Bovenaanzicht kopschot 900mm



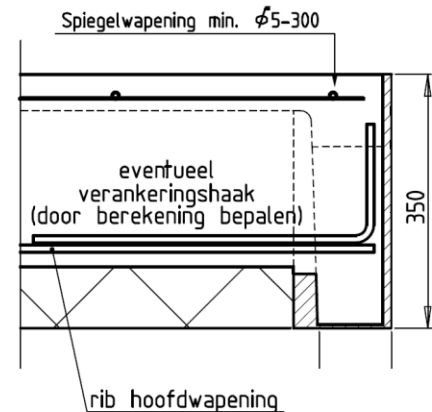
Detail 1



Detail 2

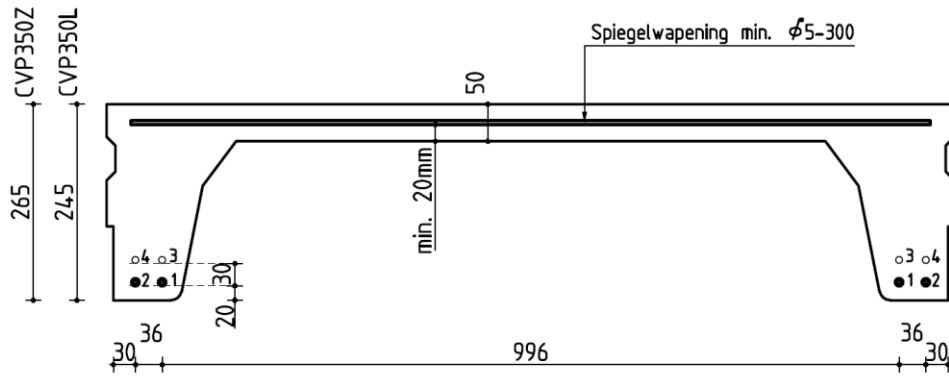


Detail 3

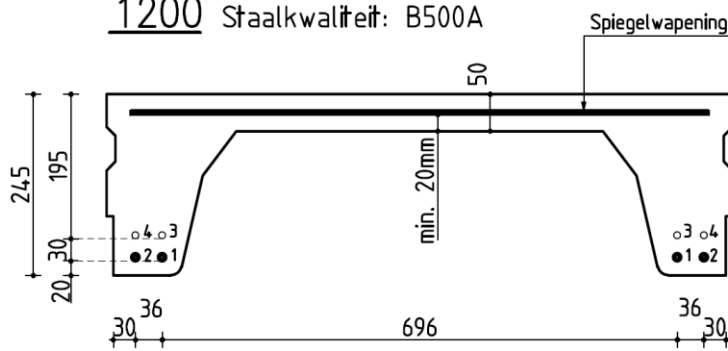


Beëindiging wapening

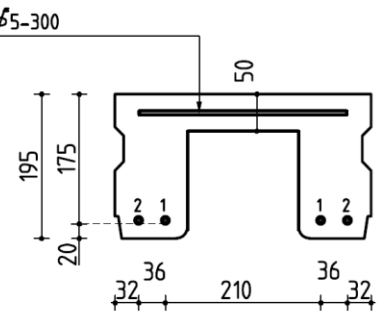
Gewapende ribbenvloer



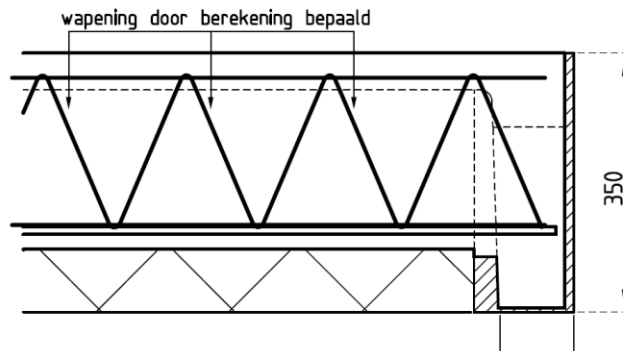
1200 Staalkwaliteit: B500A



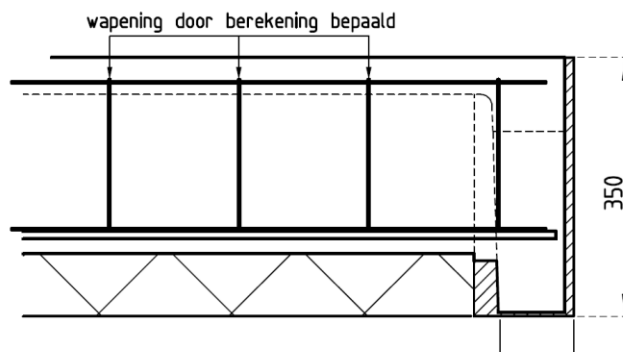
900 Staalkwaliteit: B500A



400 Staalkwaliteit: B500A



Dwarskrachtwapening



Dwarskrachtwapening