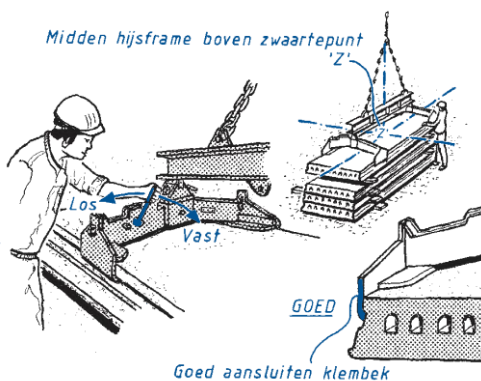
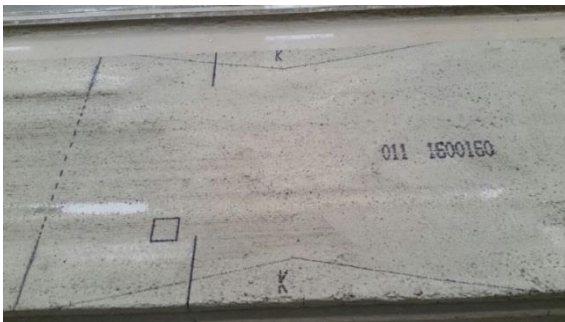
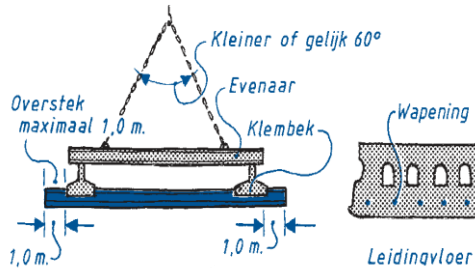
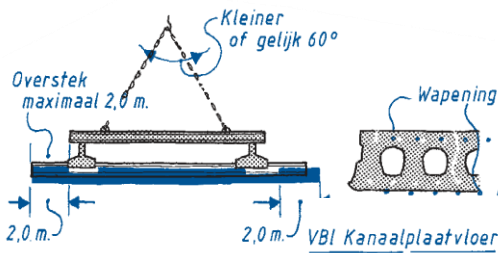




Zie voor montage van de dikkere uitvoeringen van de Leiding- en Appartementenvloer de andere instructie: **"Veilig hijsen en valbeveiliging Leiding-en Appartementenvloer 260 mm en 320 mm"**.

Gebruik een gecertificeerde vloerenklem.

Zorg voor een gecertificeerde vloerenklem waarop de maximale hijslast, het eigen gewicht en een goedkeuringssticker met datum zijn aangebracht. Eventueel door Van Nieuwpoort Prefab Beton meegeleverde vloerenklemmen zijn altijd voldoende gecertificeerd.



## 1. Instellen vloerenklem

- Kies een vloerenklem passend bij de lengte en het eigen gewicht van de vloerelementen.
- Gebruik voor lange en zware vloerelementen altijd de speciale vloerenklemmen van Van Nieuwpoort Prefab Beton.
- Let bij het plaatsen van de klembekken op de maximaal toelaatbare hijsoverstekten, gemeten vanaf de buitenkant van de klembek.
- Voor de Van Nieuwpoort Prefab Beton kanaalplaatvloeren is het maximaal toelaatbare overstek 2 meter.
- Voor de Leiding- en Appartementenvloer is het maximaal toelaatbare hijsoverstek 1 meter. Dit vloertype is te herkennen aan de dikke onderschil en heeft geen bovenwapening.
- Van Nieuwpoort Prefab Beton houdt met de positie van de klembekzones rekening met het maximaal toelaatbare hijsoverstek.

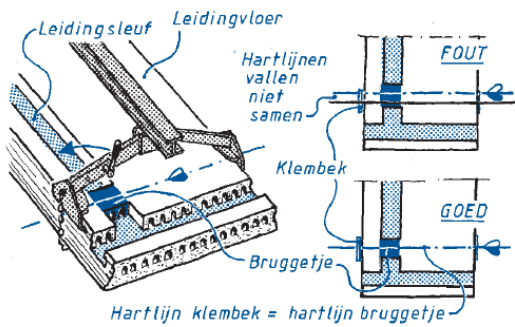
## 2. Bepaal op basis van het onderstaande de juiste wijze voor het verwerken van het vloerelement.

### 2A. Plaatsen vloerenklem met markering "K" op het vloerelement

- Op elk vloerelement wordt aangegeven hoe deze gehesen moet worden.
- Plaats het hart van de klembek altijd ter plaatse van de letter "K" in de klemzone.
- De lengte van de klembek dient volledig binnen de klembekzone te vallen.
- De lengte van de klembek mag maximaal 400 mm korter zijn dan de weergegeven klemzone.
- De klembekken moeten volledig in de sponning van het vloerelement aangrijpen.
- Als alles juist is gepositioneerd, de hendel op de vloerenklem omzetten om de klembekken te vergrendelen ("VAST").

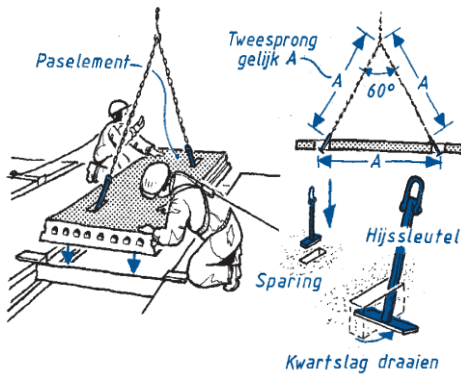
### 2B. Plaatsen vloerenklem met markering "Z" op het vloerelement

- Plaats het midden van de evenaar altijd boven het zwaartepunt van het vloerelement. Het vloerelement hangt dan horizontaal tijdens het hijsen.
- Het zwaartepunt is met de letter "Z" op het vloerelement aangegeven.
- De klembekken moeten volledig in de sponning van het vloerelement vallen.
- Als alles juist is gepositioneerd, de hendel op de vloerenklem omzetten om de klembekken te vergrendelen ("VAST").



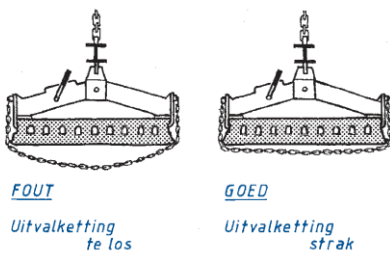
2C. Plaatsen vloerenklem op leidingvloerelement 200 mm

- Leidingsleuven kunnen voorzien zijn van “bruggetjes”.
- Hart klembekken moeten altijd in het hart van een bruggetje aangrijpen.
- De klembekken moeten volledig in de sponning van het vloerelement aangrijpen.
- Als alles juist is gepositioneerd, de hendel op de vloerenklem omzetten om de klembekken te vergrendelen (“VAST”).



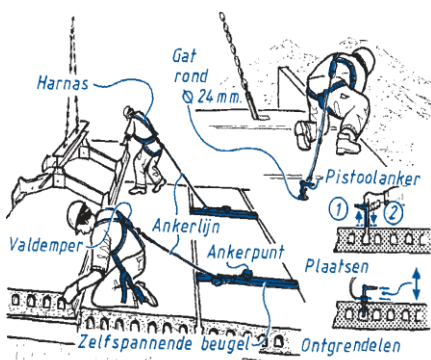
2D. Hijssleutels gebruiken

- Hijs paselementen en vloerelementen met een bijzondere vorm altijd met behulp van hijssleutels.
- Deze vloerelementen zijn standaard voorzien van hijssleutelsparingen.
- Op de 1200 mm brede vloerelementen met een bijzondere vorm, die alleen met hijssleutels mogen worden verwerkt, is een label aangebracht met de tekst: “dit element dient met hijssleutels verwerkt te worden”.
- De lengte van de tweesprong moet gelijk zijn aan de afstand tussen de hijssleutelsparingen.
- Gebruik gecertificeerde en voor het elementtype geschikte hijssleutels.
- De hijssleutel door de sparing steken en een kwartslag draaien.
- Licht het vloerelement altijd eerst iets op om te controleren of de hijssleutels goed zijn geplaatst.



3. Uitvalbeveiliging aanbrengen bij hijsen met klem

- Let op! Het gebruik van een uitvalbeveiliging is verplicht.
- Het vloerelement iets lichten en de uitvalkettingen strak aanbrengen. Gebruik hierbij een kettinghaak.
- In alle gevallen dient de klem zo op het vloerelement te worden geplaatst dat de valbeveiliging, staande op de gelegde vloer, kan worden losgekoppeld.



4. Valbeveiliging gebruiken

- De stelploeg moet aangelijnd zijn om vallen van hoogte te voorkomen.
- Er zijn twee systemen voor het bevestigen van de ankerlijn:
  - Systeem 1 werkt met een zelfspannende beugel
  - Systeem 2 werkt met een pistoolanker.
- Op aanvraag brengt Van Nieuwpoort Prefab Beton in de vloerelementen de benodigde veiligheidsparingen voor het plaatsen van een pistoolanker aan.

Lees vooraf de instructie voor het gebruik van het valbeveiligingssysteem goed door.