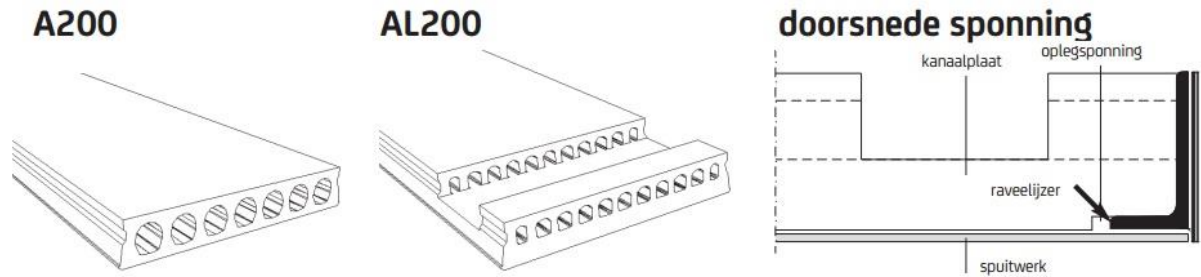


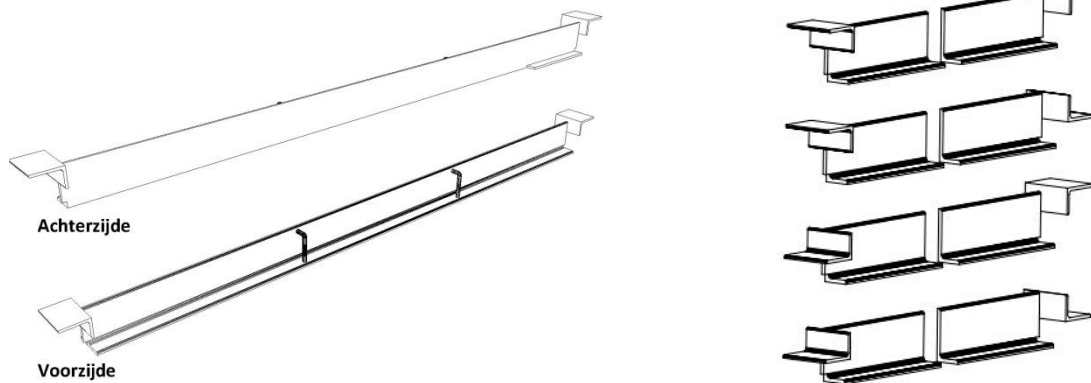
Trapgatconstructie

Vloerelement



De elementen A200 en AL200 - die op het raveelijzer komen te liggen - zijn voorzien van een sponning, zodat een volledig vlakke afwerking van het raveelijzer mogelijk is (bij pasplaten is een oplegsponning niet mogelijk). Zie ook "montage- en afwerkingsadvies verzonken raveelijzer".

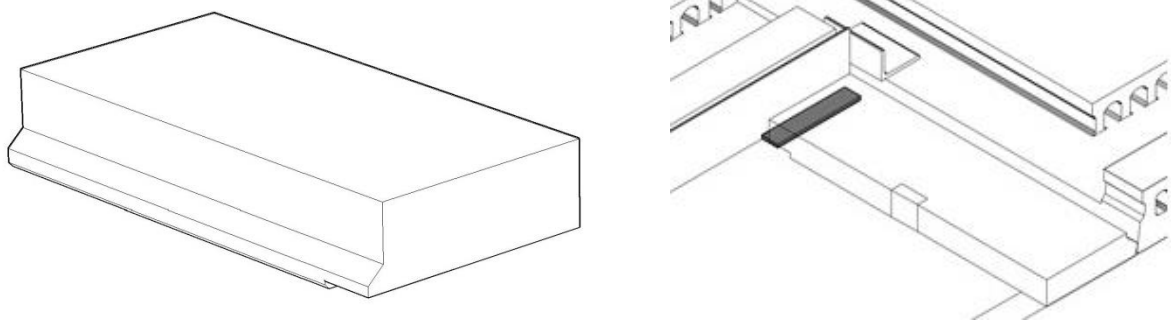
Raveelijzer



Raveelijzers worden geleverd in lengtes van 1200 mm, 2400 mm en 3600 mm

Raveelijzers dragen op de plaat of in de leidingsleuf

Vulstuk

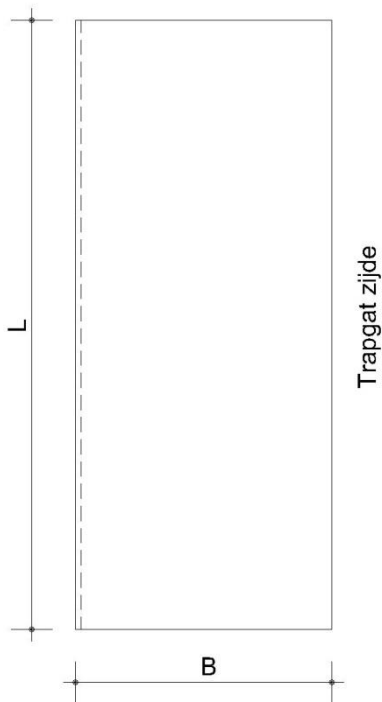


Vulstuk is voorzien van sponning

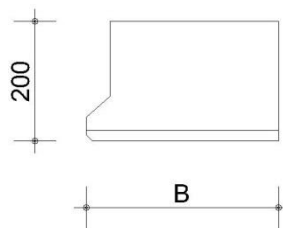
Vulstuk wordt op de oplegstrip gelegd

Lengte : minimaal 680 mm - maximaal 2580 mm*
Breedte : minimaal 150 mm - maximaal 700 mm
Dikte : 90 mm of 200 mm

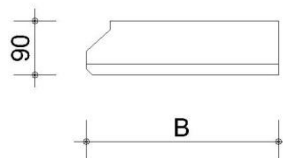
* bij breedte 150 mm / 175 mm = lengte maximaal 1580 mm



Bovenaanzicht vulstuk

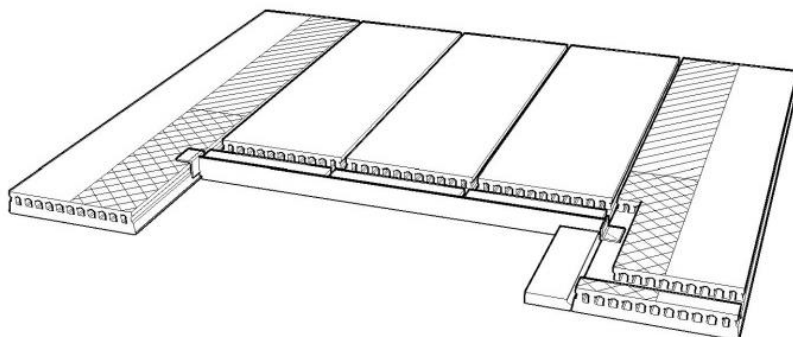


t.b.v. vloerelement A200 / AL200



t.b.v. vloerelement AL200 bij leidingverloop over het vulstuk

Sparingsvrije zone



Bij sparings rond het trapgat dient rekening gehouden te worden met raveelstroken.
 In het dubbel gearceerde gebied mogen geen sparings worden aangebracht, alleen leidingsleuven mogen worden toegepast.

In het enkel gearceerde gebied alleen leidingsleuven, centraaldozen, ronde en rechthoekige sparings van 60 mm breed en rond 140 mm.